

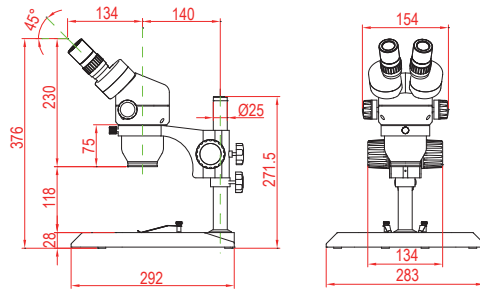
MZS0745 系列格里诺光学系统连续变倍体视显微镜
Series Greenough Optical System Zoom Stereo Microscopes

高性价比
High Cost
Effective

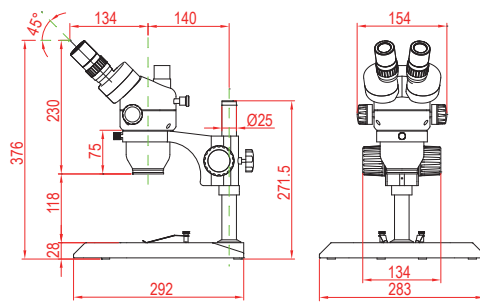
大景深
Large Depth
Of View

超长
工作距离
Long WD

MZS0745+SD1



MZS0745T+SD1



- 包括MZS0745（双目），MZS0745T（三目）
 - 变焦全程清晰无闪动
 - 全新的光学设计，再现最佳解像度及真实彩色影像
 - 景深大，视场宽，超长工作距离，性价比高
 - 满足现代生物研究、半导体和其它科技工业领域等高精度方面的要求
- ◆ MZS0745(binocular) and MZS0745T (trinocular).
 - ◆ Non-flash in focus course while from high to low magnification
 - ◆ New optical design, recur the best resolution and true color image
 - ◆ Large depth of view, width of visual fields, super long working distance, high cost effective
 - ◆ Extensively applied in field of modern biology research, semiconductor and other science and technology industry

MZS0745 series

技术规格 Technology Specifications

放大倍率 / Magnification	总放大倍率7X~45X（标准配置），可扩充最大总放大倍率270X Total magnification(standard outfits): 7X~45X, Extend total magnification: 270X
目镜 / Eyepiece	SWH10X高眼点超广角目镜，视场Φ23mm SWH10X high eye point & extra wide field eyepiece, FOV Φ23mm
镜筒 / Eyetubes	倾斜45° / Inclined 45°
工作距离 / WD	110mm
调焦范围 / Focus range	50mm（方立柱时为100mm / track stand: 100mm）
瞳距调节范围(用10X目镜) Interpupillary distance adjustment range (10X eyepiece)	52mm~76mm
视度调节范围 / Diopter adjustment range	±6°
支架与主机配合尺寸 The holder and the head matching dimension	Φ76mm
立柱中心到支架中心尺寸 Distance between the center of the pole and the center of the holder	140mm
圆立柱尺寸 / Diameter of the pole	Φ25mm
中心工作台直径 Diameter of the center working stage	Φ95mm
光源 / Illuminators	可配荧光灯透射照明（5W），卤钨灯反射照明（6V、10W可调） Optional illumination: 5W fluorescent lamp at the bottom; halogen lamp(6V、10W) on the top.

光学参数 Optical specifications

目镜 Eyepiece	项目 / Item	主机 / Main body	附加物镜 / Auxiliary objective				
			0.37X	0.5X	0.7X	1.5X	2X
10X	总放大倍率 / Total Mag.	7X~45X	2.59X~16.65X	3.5X~22.5X	4.9X~31.5X	10.5X~67.5X	14X~90X
	视场直径 / FOV(mm)	Φ32.8~Φ5.1	Φ88.8~Φ13.8	Φ65.7~Φ10.2	Φ46.9~Φ7.3	Φ21.9~Φ3.4	Φ16.4~Φ2.6
15X	总放大倍率 / Total Mag.	10.5X~67.5X	3.89X~25X	5.3X~33.8X	7.4X~47.2X	15.8X~101.3X	21X~135X
	视场直径 / FOV(mm)	Φ24.3~Φ3.8	Φ65.6~Φ10.2	Φ48.6~Φ7.6	Φ34.7~Φ5.4	Φ16.2~Φ2.5	Φ12.1~Φ1.9
20X	总放大倍率 / Total Mag.	14X~90X	5.18X~33.3X	7X~45X	9.8X~63X	21X~135X	28X~180X
	视场直径 / FOV(mm)	Φ20~Φ3.1	Φ54.1~Φ8.4	Φ40~Φ6.2	Φ28.6~Φ4.4	Φ13.3~Φ2.1	Φ10~Φ1.6
30X	总放大倍率 / Total Mag.	21X~135X	7.77X~50X	10.5X~67.5X	14.7X~94.5X	31.5X~202.5X	42X~270X
	视场直径 / FOV(mm)	Φ12.9~Φ2	Φ34.7~Φ5.4	Φ25.7~Φ4	Φ18.4~Φ2.9	Φ8.6~Φ1.6	Φ6.4~Φ1
工作距离 / WD(mm)		110	275	195	145	50	35

注：1.使用0.37X物镜时，需使用加长圆柱，不能使用方立柱底座组。2.使用0.5X以下倍率的物镜时，不能使用方立柱底座组。

NOTES: 1. Please use lengthened round pole when using 0.37X objective, track stands cannot be used.

2. When 0.5X or lower magnification objective applied, track stands cannot be used.

可选附件 Optional Accessories

	底座组 Stands	SD1~SD18		数码相机接头 Digital camera adapter	DT01
	万能支架 Universal stands	U1, U2, U3, U4, U1c, U2c, U3c		显微摄影装置 Digital camera adapter with micrometer	PT02
	目镜 Eyepieces	WF5X, SWH10X, SWF15X, SWF20X, SWF30X		辅助光源 Auxiliary illuminators	ML01, ML02, MLR60, LGY-150Ω
	分划目镜 Divisional eyepieces	SWH10X-CM0.1XY, SWF15X-CM0.05XY, SWF20X-CM0.05XY		宝石专用装置 Dark field attachment and Gem clamp	DC01, CJ01
	附加物镜 Auxiliary objectives	W0.37, W0.5, W0.7, W1.5, W2.0		机械载物台 Mechanical stage	S7650, S10086
	CCD接头 CCD adapter	C0.3-S, C0.5-S, C1.0-S			

其它配置机型示例 Adopt With Different Accessories Example

