

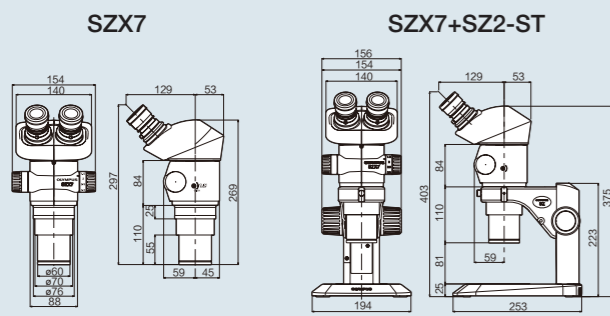
OLYMPUS[®]

Your Vision, Our Future

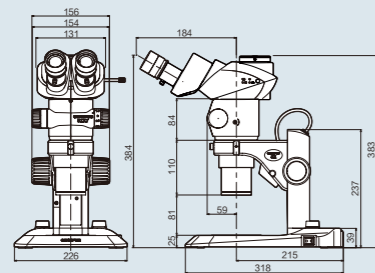
体视显微镜

SZX7/SZ61/SZ51

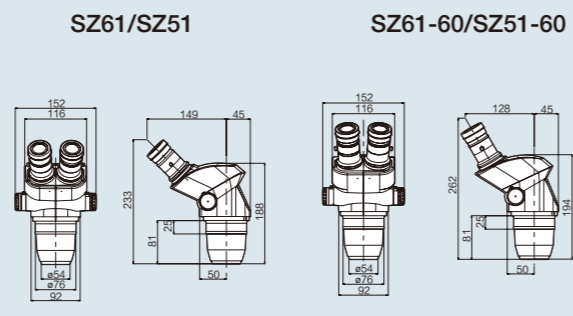
■ SZX7 尺寸



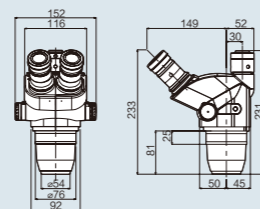
SZX7 (SZX2-TR30 配置) +SZ2-ILST



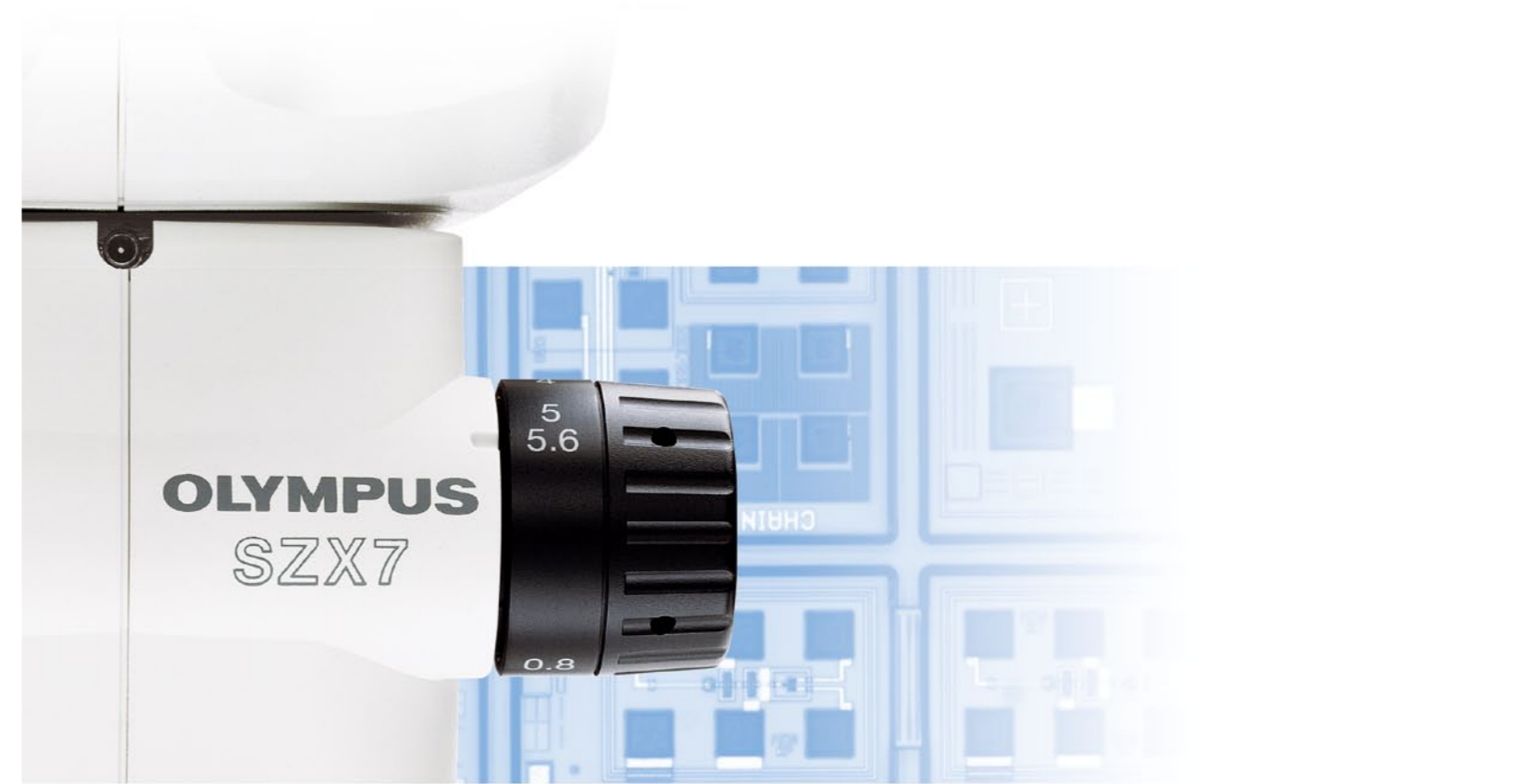
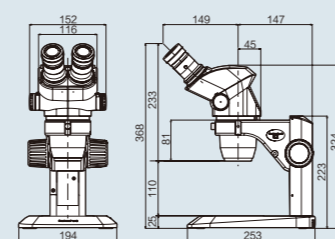
■ SZ61/SZ51 尺寸



SZ61TR



SZ61+SZ2-ST/
SZ51+SZ2-ST



工业应用



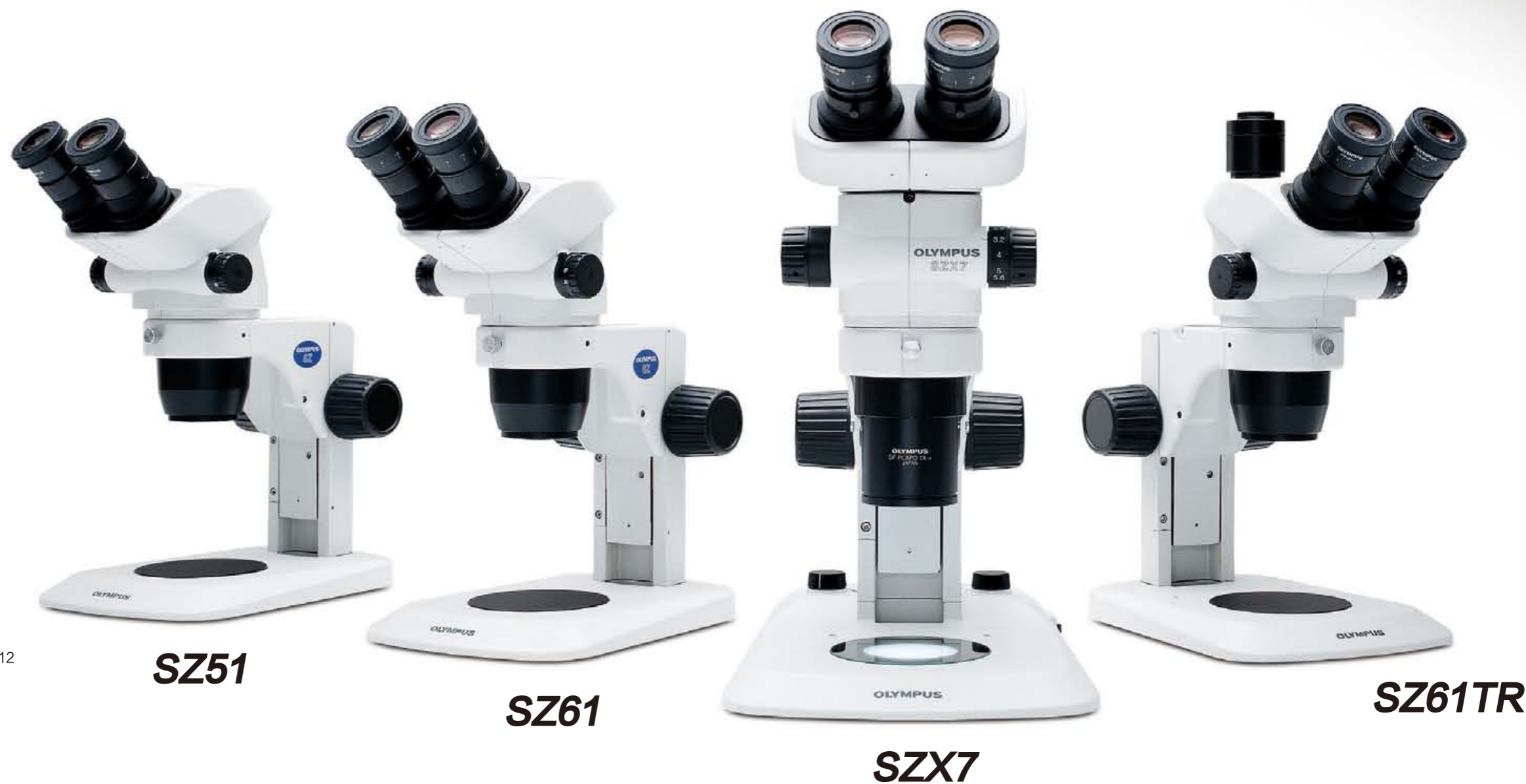
使你的眼睛更舒适—使你的工作更精确

人类的眼睛是一个很神奇的工具，它能够捕捉我们生活中每一刻的影像。

同时它也是极其敏感的，如果我们不精心呵护，它可能会变得很疲惫。因此，奥林巴斯尽一切努力来开发新的光学系统以使人类的眼睛能够在使用体视显微镜工作的时候感到舒适和放松。

这不仅可以保护眼睛，而且可以在日常工作中得到更精确更一致的结果。三种型号——具有先进的伽利略光学系统的SZX7，全功能的SZ61以及多用途的SZ51，均可提供具有真实色彩，高分辨率，无失真的3D图像。

欢迎体验舒适境界。



内容

简介 — "舒适境界"	1 - 12
• SZX7光学性能	
• SZ61/SZ51光学性能	
• 人体工程学设计	
• 照明系统	
• 数码成像&记录系统	
• 安装系统&配件	
规格	13 - 14
SZX7系统图	15 - 16
SZ61/SZ51系统图	17 - 18
尺寸	封底

SZX7: 伽利略光学系统使用平行光路径，具有出色的性能和可扩展性。

SZ61: 顶级光学性能，变焦比为6.7:1。两个型号：SZ61TR(配三目镜筒)，SZ61-60(配有60° 倾斜角观察镜筒)。

SZ51: 多功能性，性价比高，是适用于一切检测领域的理想工具

光学优越性和系统的可扩展性 — 采用伽利略光学系统的SZX7

通过采用伽利略光学系统以及具有较高的数值孔径 (N.A.) 的无失真 (DF) 物镜系列，“对于任何的标本提供最优的图像”。

7:1同一级别产品较高的变焦比

SZX7提供的最大变焦比为7:1，倍率范围可达 $8\times -56\times$ (使用 $1\times$ 物镜/ $10\times$ 目镜)。因而对于大部分给定的样品都能够在适合的倍率下进行观察。

同类产品中出色的分辨率

高品质物镜提供精确、高分辨率的观测图像，以展示每一个样品的微小细节。

广泛应用的物镜系列适用于任何样品和任何用途

• 出众的平视场图像:

该DFPlan物镜系列精确地再现了样品的原始形状。

• 在同级别产品中保证了较长的工作距离(W.D.):

物镜包含从SZX-ACH1 \times (90mmW.D.) 到DFPL0.5 \times (198mmW.D.) 的系列产品。因此，即使是一些很难被观察到的样品表面图像都可以很容易地获得。

• 适用于高倍率:

将 $2\times$ 物镜与 $30\times$ 目镜配套使用可以确保直至 $336\times$ 的高质量图像。

也可以使用复消色差物镜DFPLAPO1.25 \times ，这样可以达到更高的 $1\times$ 至 $7\times$ 变焦范围。



伽利略光学系统采用两个 (左/右) 独立平行的变焦光路，通过同一个物镜获得焦点。该系统既能够实现高光学性能也能够实现功能的模块化。



“ComfortView”目镜，使用更舒适，工作更快捷

全新的目镜设计使该目镜具备瞳孔像差控制以及眼点位置适当定位的功能，可以实现快速、舒适地观察和记录。

精确的色彩还原

为整个光学系统精心挑选的镜头表面镀膜和玻璃材料，使之能够观察和记录样品真实可靠的原始色彩。

鲜明、清晰的高对比度图像

抑制场曲确保了对样品形状的准确再现。

多种观测镜筒以及中间镜筒使操作者能够精确地获得真实图像

有各种不同类型的镜筒供选择，并且可以自由组合来构建适合任何特定用途的理想系统。

SZX7 镜筒:

- 孔径光阑组件 /SZX-AS
- 分光镜/SZX2-LBS
- 眼点调节器/SZX-EPA
- 滤镜适配器/SZX-FAD
- 宏观镜筒/SZX-DA
- 照相用适配器/SZX-PHA
- 多人共览镜筒/SZX-SDO2
- 同轴反射光照明装置/SZX2-ILLC10



孔径光阑组件/SZX-AS



① 倾角45度双目镜筒/SZX-BI45 ② 可倾斜三目镜筒/SZX2-TTR ③ 倾角30度三目镜筒/SZX-TR30

精确、实用和小型轻便的一SZ61/SZ51显微镜

“小型立体显微镜发挥集中观察和记录的实用功能”
SZ61/SZ51，使用格里诺光学系统。

6.7:1 同类产品中杰出的变焦比

SZ61的变焦比位居同类产品的领先地位，其倍率范围从 $6.7\times$ 一直延伸到 $45\times$ （使用 $10\times$ 目镜），变焦比为6.7:1。这一特性源自于最新开发的光学系统，它可以让操作者在最适宜的倍率下快速、舒适地进行观察。SZ51提供的倍率范围从 $8\times$ 一直延伸到 $40\times$ （使用 $10\times$ 目镜），变焦比为5:1。

卓越的景深和平场性

格里诺光学系统在图像形成光路中的 10° 会聚角确保了在大景深下图像的平场性。

“ComfortView”目镜，使用更舒适，工作更快捷

全新的目镜设计使该目镜具备瞳孔像差控制以及眼点位置适当定位的功能，可以实现快速、舒适地观察和记录。

精确的色彩还原

为整个光学系统精心挑选的镜头表面镀膜和玻璃材料，使之能够观察和记录样品真实可靠的原始色彩。

鲜明、清晰的高对比度图像

抑制场曲确保了样品形状的准确再现。



格里诺光学系统有两个向内倾斜的变焦光路。这可以使显微镜的结构设计的更加紧凑，同时还能保持高性能。



五种高性能的可变焦镜体

SZ61和SZ51可变焦镜体提供了两个不同的倍率范围。它们配有可安装在标准基座上符合人体工程学设计要求的 45° 倾角镜筒。对于某些特殊的应用，譬如必须倾斜变焦镜头以配合使用其他设备或安装在万能架台时，操作者可以配置一个 60° 倾角的镜筒（SZ61-60/SZ51-60）。为了便于记录文档，奥林巴斯还提供了一款SZ61TR镜体，其中包含了一个三目镜筒，可以方便地连接数码相机和摄像机。

辅助物镜的多种选择

多种的辅助物镜使我们能够在放大倍率从 $2\times$ 到 $270\times$ ，工作距离最大到 350mm 的范围内选择合适的，以符合不同的应用目的。



SZ61/SZ51



SZ61-60/SZ51-60



SZ61TR

工作更加舒适，更有效率

奥林巴斯光学系统符合人体工程学设计要求，力求持续改进，以使工作变得更轻松、更舒适、更高效。这意味着运用先进的技术方法实现出色的操作性，减少那些容易使操作者疲劳的因素，并建立如ESD（防静电）设计等有效的安全措施。

基于3D CAD分析的人体工学设计

显微镜镜架以及架台的特点是经过严密的3D CAD分析而得出的精确弧形轮廓设计。关键的人体工学设计特点包括实现全面触摸柔和，有助于减轻长时间观察的疲劳感。

控制装置均位于前方，确保操作方便

通过优化设置最频繁使用的按钮和开关的位置，使操作者的舒适感最大化，并减轻背部拉伤。

可连续倾斜的双目镜筒使观察更加舒适(SZX7)

舒适的位置减小了背部拉伤和肌肉紧张的风险，提升了日常检测工作的效率和质量。连续可调倾斜双目镜筒能够帮助操作者快速找到最舒适的眼点位置。

通过有级/无级变倍转换机构(SZX7)或变焦限位机构(SZ61/SZ51)能精确调用具体的倍率设置

许多检测任务需要使用相同的变焦倍率设置，以确保可以得到一致的、可比较的结果。

有级/无级变倍转换机构能够快速、容易的实现这一重要功能。变焦限位机构允许用户可以快速地重复选择倍率，并且所用的倍率显示在前面一目了然。

新型目镜可以减轻疲劳并起到防尘作用

新型目镜以具有瞳孔像差控制机制为特点，保证即使操作者的眼睛移动，也可以使图像保持持续可见。这已经被证实，可以减轻操作者在长时间持续观察中的疲劳。独特的目镜安装设计还可起到防尘作用并保持目镜固定在符合人体工程学设计的位置，并确保得到清晰的图像。

ESD 安全性设计

电子设备的日益小型化和复杂化增加了因为静电放电引发的电击伤害的风险。出于这个原因，奥林巴斯已采取特别的措施来设计立体显微镜机身和主要配件，使静电放电在0.2s内从1000V降至100V，以保护设备并防止损坏样品。



LED 透射 / 反射光照明架台



倾斜式三目/双目镜筒(SZX7)



变焦旋钮



有级/无级变倍转换机构 (SZX7)



变焦限位机构 (SZ61/SZ51)



目镜锁定机构



地线连接部位(背面)

奥林巴斯所提供的照明解决方案可以最大限度地提高各种样品的可见度

奥林巴斯提供多种照明解决方案，能完美地与变焦体视显微镜光学系统协调一致，将甚至是最细微特性的可见性最大化。

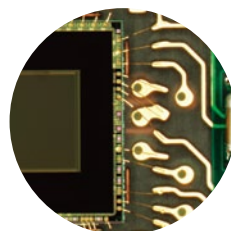
新的集成了LED光源的反射/透射照明架台

万能反射/透射照明架台汇集了 LED 技术的所有优势。它允许同时使用反射和透射照明，并能通过在架台上的刻度盘分别独立地连续地改变它们各自的强度。采用超薄,高亮度的 LED 成功地将透射照明集成在一个非常薄仅有25mm厚度的底座内，由此可以很容易地使用和操作试样。包括LED照明架台在内的完整的显微镜是非常轻、紧凑并便于携带的。

万能反射光照明系统

光纤光学照明系统提供了优异的照明质量和灵活性。奥林巴斯为专业用途提供了一个小型紧凑、性价比合适的22W光源 (SZ2-LGB) 和一个100W 的光源 (LG-PS2*)。可用于均匀照明的环形光源。为取得3D 任意定位的特殊对比效果，奥林巴斯还提供了一个单分支和双分支自撑式聚光光纤光源和任意调节定位的光纤光源。

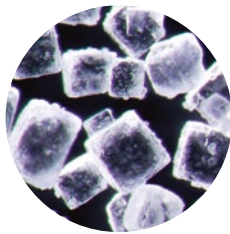
*对某些区域可能提供相同规格的产品。



均匀照明光

透射光照明系统

为实现对所有透明材料的观察、以及通过孔观察所需的背景照明，奥林巴斯提供了以下附设照明装置镜架供选择：简易明场/斜射型 (SZX2-ILLK)，明场/暗场型 (SZX2-ILLD) 以及明场/斜透射科勒 (SZX2-ILLB) 照明模块。此外，还备有明视场/斜射照明装置附件 (SZ2-ILA)，可使用包括100瓦卤素灯箱在内的各种光源。

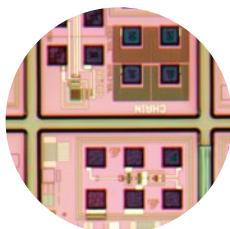


暗场

特殊照明技术

• 孔内观察

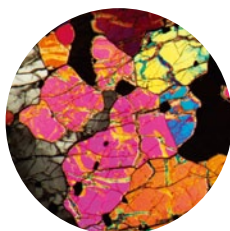
为了使光通过光轴直接投射到样品上，奥林巴斯提供了高效率的同轴照明装置 SZX2-ILLC10 (SZX7) 和 SZ2-ILLC (SZ61/SZ51)。



同轴光

• 镜像表面

对高反射率的样品的照明，需要使用特殊技术来避免样本干扰光的反射。为定点和环型光源照明以及同轴光照明，奥林巴斯提供消除反射光干扰的专用偏振装置。(LG-R66PL 用于环型光源)。



偏振光

使透明材料的应力成为可见

另外还配有简易和高级透射光照明装置以及偏振装置 (SZX2-AN, SZX-POL 和 SZ-POL2) 的镜架供选择安装，以便可以对塑料和玻璃灯等透明材料进行有效张力评价。因使用简便而成为塑料注塑等工艺中可连续使用的可靠的品质管理控制装置。



超薄型万能透射/反射LED照明镜架，易于操作，且能让操作者在舒适的姿势下进行快速观察



可灵活选择角度的LED光源



均匀照明的光纤系统



智能 LED照明环



白光LED照明单元



单分支光纤定点光学系统



透射光和同轴反射光照明光纤光源



高功率光纤光学照明装置

数码成像



SZX7与DP73 数码相机系统的组合



SZX7 与 DP26 数码相机系统的组合



DP21 数码相机安装在 SZ61上

高分辨率的显微数码相机DP73

这一出色的1730万像素的冷却型数码相机采用像素位移技术，具有卓越的分辨能力、灵敏度和精确的14位（16384步）色彩保真度。DP73 适用于所有的光学显微镜观察方法，并使用独特的动态范围技术获得高对比度的图像。ISO1600感光度，即使对于微弱的荧光信号也可以提供清晰的显示效果。高清晰度 1600 x 1200-像素的图像可以以每秒15帧的速度实时显示，并且可以快速保存分辨率最高可达4800 x 3600-像素的无压缩的图像。

数码相机 DP26

这种高分辨率的500万像素彩色CCD 摄像头对于大多数的应用在明场观察中具有优异的性能。DP26 采用逐行扫描，没有色偏，并提供了高速的 IEEE 1394b连接。它可应用于各种的应用以获得的高色彩保真图像。

高速、小型紧凑的数码相机DP21

这一200万像素的 CCD 摄像机可以通过一个操作面板来进行手动控制。DP21 能够显示 UXGA 图像，在流畅的15帧每秒的速度下具有高清晰度。即使是改变焦点或移动检测点也可以实现无缝观察。手动切换包括了12个最频繁使用的测量功能，能有效检测工业部件。

配备齐全的附件，满足各种应用要求

易于和其他装置组装使用(镜臂)

SZX7, SZ61 以及 SZ51 体视显微镜采用能够集成在其他工艺设备和检测设备的设计。奥林巴斯提供适用于多种通用品牌的镜臂。



① B & L型镜臂 / SZ2-STB1 ② 镜臂 / SZ2-STB2 ③ 镜臂 / SZ2-STB3
④ 镜臂 SZ2-STP ⑤ 镜臂 SZX stand /SZ2-ST5
⑥ B & L型镜臂适配器 / SZ-BLAD



焦旋钮位置低，符合人体工程学设计要求

由于变焦单元 SZ2-FO的位置低，所以手腕不需要离开工作台表面就可以调焦。而且因为显微镜可变焦镜体不需要移动，所以变焦操作只需微力即可。由于这些优点，在遇到难测的样品时，即使延长工作时间，也不会感到疲劳。还备有多种镜架安装适配器包括杯型载物台 SZH- SC，可以给样本一个最大与水平面成30度角的倾斜角。



多种多样的万能镜架

奥林巴斯备有各种观察大型样本用的万能镜架。无论样本的尺寸和形状如何变化，均能提供满足用户需求的镜架。



SZX7+SZ2-STU2



SZ61+SZ2-STU3

■SZX7 规格

产品	规格				
变焦显微镜架 SZX-ZB7	变焦驱动：水平旋钮系统 各种变焦倍率止动位置：可以使用 ON-OFF开关设定 变焦倍率值：7: 1 (0.8倍至 5.6倍) 变焦倍率指示：0.8, 1, 1.25, 1.6, 2, 2.5, 3.2, 4, 5, 5.6 物镜安装方式：螺纹拧紧固定 使用无铅材料				
孔径光阑控制：可组装AS装置 (SZX-AS)					
观察镜筒 SZX-BI45 SZX-TBI SZX2-TTR SZX2-TR30	SZX-BI45		SZX-TBI / SZX2-TTR		SZX2-TR30
	双目镜筒 镜筒的倾角为45° 使用无铅材料		可倾斜的双目(三目)镜筒 镜筒倾角 5° 至 45°		三目镜筒 镜筒倾角为 30° 光路转换：2级(目镜 100%， 视频50%目镜50%)
瞳间距调节范围：52 到 76 mm 备有目镜固定按钮					
镜台 SZ2-ST SZ2-ILST	SZ2-ST		SZ2-ILST		
	标准镜台		LED反射/透射光照明镜台		
镜架安装	安装直径 76mm				
	旋钮旋转张力调节机构 调焦行程为 120mm				
载物台台板	SZ2-SPBW (黑色&白色) SP-C(清晰透明玻璃板)		包括100mm 直径的专用玻璃板		
光源	光纤光学照明系统 可安装SZ2-LGB (选购件) 透射光照明 附件SZ2-ILA (选购件)		透射光照明装置：LED 反射光照明装置：LED LED平均寿命：6000小时 额定输入：100-120V/200-240V-0.15/0.1A,50/60Hz		
物镜 *1 当使用SZ2-ST/SZ2-ILST 时， 要求准备 SZ2-ET辅助套筒	型号		工作距离		
	DFPL0.5x-4*1 DFPL0.75x-4 DFPLAPO1x-4 SZX-ACH1x DFPLAPO1.25x SZX-ACH1.25x-2 DFPL1.5x-4 DFPL2x-4 所有物镜：使用无铅材料		171mm 116mm 81mm 90mm 60mm 68mm 45.5mm 33.5mm		
目镜					"ComfortView" WHSZ 系列 所有目镜：无铅材料
重量	配置 1	4,360g	5,400g	5,200g	
	配置 2	5,160g	6,200g	6,000g	

配置 1：SZX-ZB7 + DFPLAPO1 × -4 + 单目镜筒+ WHSZ10 × -H (2) + SZ2-ST

配置 2：SZX-ZB7 + DFPLAPO1 × -4 + 单目镜筒+ WHSZ10 × -H (2) + SZ2-ILST

■SZ61/SZ51 规格

产品	规格					
显微镜镜架	SZ61	SZ61-60	SZ61TR	SZ51	SZ51-60	
SZ61 SZ61-60 SZ61TR SZ51 SZ51-60	倍率	0.67倍至4.5倍			0.8倍至4倍	
	变焦比	6.7: 1			5: 1	
	工作距离	110mm				
	镜筒倾角	45°	60°	45°	60°	
	瞳间距 调整	左/右联动 调整范围：52至76 mm (使用 WHSZ10 × 目镜)				
	摄像机可变性	—		C-型 (0.5 × 内置)	—	
	调焦旋钮	左/右单轴水平旋钮 包含有高/低放大倍率止动结构				
	光学部件	使用无铅材料				
辅助物镜	用螺纹拧紧固定于镜体底部螺纹孔(M48螺纹 × 0.75)					
目镜	"ComfortView" WHSZ 系列 使用无铅材料					
镜台 SZ2-ST SZ2-ILST	SZ2-ST		SZ2-ILST			
	标准镜台		LED反射/透射照明镜台			
镜台安装	安装直径：76mm					
	调焦行程：120mm					
载物台台板	SZ2-SPBW (黑色&白色) SP-C(清晰透明玻璃板)		包括直径为100mm 的专用玻璃板			
光源	光纤照明系统 SZ2-LGB (可选) 透射光照明附件(SZ2-ILA) (可选)		透射光照明装置：LED 反射光照明装置：LED 平均 LED寿命：6000小时 额定输入额： 100-120V/200-240V -0.15/0.1A, 50/60Hz			
重量	变倍镜台单重	1,300g	1,500g	1,300g		
	配置 3	3,520g	3,720g	3,520g		

配置3：变倍镜架+ WHSZ10 × -H(2) + SZ2-ST

■"ComfortView" WHSZ 目镜

	视场数	调节屈光度	测微尺	调焦倍率
WHSZ10x	22	—	N/A	—
WHSZ20x	12.5	—	N/A	—
WHSZ10x-H	22	-8+5	Yes*2	—
WHSZ15x-H	16	-8+5	Yes*2	—
WHSZ20x-H	12.5	-8+5	Yes*2	1.3x
WHSZ30x-H	7	-8+5	Yes*2	2x

*2测微尺可用尺寸：直径24mm,厚度1.5mm

■SZX7 光学性能

目镜	WHSZ10x-H WHSZ10x		WHSZ15x-H		WHSZ20x-H WHSZ20x		WHSZ30x-H	
视场数	22		16		12.5		7	
物镜	总倍率	视场 (mm)	总倍率	视场 (mm)	总倍率	视场 (mm)	总倍率	视场 (mm)
0.5x	4x-28x	55-7.8	6x-42x	40.0-5.7	8x-56x	31.3-4.5	12x-84x	17.5-2.5
0.75x	6x-42x	36.7-5.2	9x-63x	26.7-3.8	12x-84x	20.8-3.0	18x-126x	11.7-1.7
1x	8x-56x	27.5-3.9	12x-84X	20.0-2.9	16x-112X	15.6-2.2	24x-168x	8.8-1.3
1.25x	10x-70x	22-3.1	15x-105x	16.0-2.3	20x-140x	12.5-1.8	30x-210x	7.0-1.0
1.5x	12x-84x	18.3-2.6	18x-126x	13.3-1.9	24x-168x	10.4-1.5	36x-252x	5.8-0.83

■SZ61/SZ51 光学性能

显微镜 镜体	变焦倍率	WHSZ10x-H WHSZ10x		WHSZ15x-H		WHSZ20x-H WHSZ20x		WHSZ30x-H	
		视场数 22		视场数 16		视场数 12.5		视场数 7	
		总倍率	视场 (mm)	总倍率	视场 (mm)	总倍率	视场 (mm)	总倍率	视场 (mm)
SZ61	0.67x	6.7	32.8	10.1	23.9	13.4	18.7	20.1	10.4
	1x	10	22	15	16	20	12.5	30	7.0
	2x	20	11	30	8	40	6.3	60	3.5
	3x	30	7.3	45	5.3	60	4.2	90	2.3
	4.5x	45	4.9	67.5	3.6	90	2.8	135	1.6
SZ51	0.8x	8	27.5	12	20	16	15.6	24	8.8
	1x	10	22	15	16	20	12.5	30	7.0
	2x	20	11	30	8.0	40	6.3	60	3.5
	3x	30	7.3	45	5.3	60	4.2	90	2.3

* 无辅助物镜

■光纤光学照明装置

项目	规格				
光纤光学装置型号	SZ2-LGR	SZ2-LGDI	SZ2-LGDF	SZ2-LGSI	SZ2-LGSF
照明方法类型	均匀照明		双分支型		单分支型
镜筒	类型	挠性	连锁式 (自支撑式) 500mm	挠性	连锁式 (自支撑式) 500mm
	长度	800mm	400mm	400mm	400mm
光纤	类型	多成分LB56N等效品, 50mm 直径			
	数值孔径	0.56			
光纤束直径	输入端	8mm	5.65mm	5.65mm	4mm
	输出端	70 x 0.22t mm	4mm	4mm	4mm
最小弯曲半径	30mm		65mm	30mm	65mm

■紧凑型卤素灯光源 SZ2-LGB

项目	规格
尺寸和重量	90(W) × 153 (H) × 100(D) mm, 600g (交流适配器 200g)
额定电压	交流适配器：输入/100-240V/50/60Hz, 输出/ 12VDC2A
消耗功率	22W
灯泡类型	12V22W带反射镜卤素灯
灯泡型号	12V22WHAL (Philips JCR12V22WA/3)
灯泡平均 使用寿命	2000 小时 (1级, 最小.), 580小时 (2级, 中等), 100 小时 (3级,最大.)
光强调节	电压调节 (3 级)
适用镜台	SZ2-ST

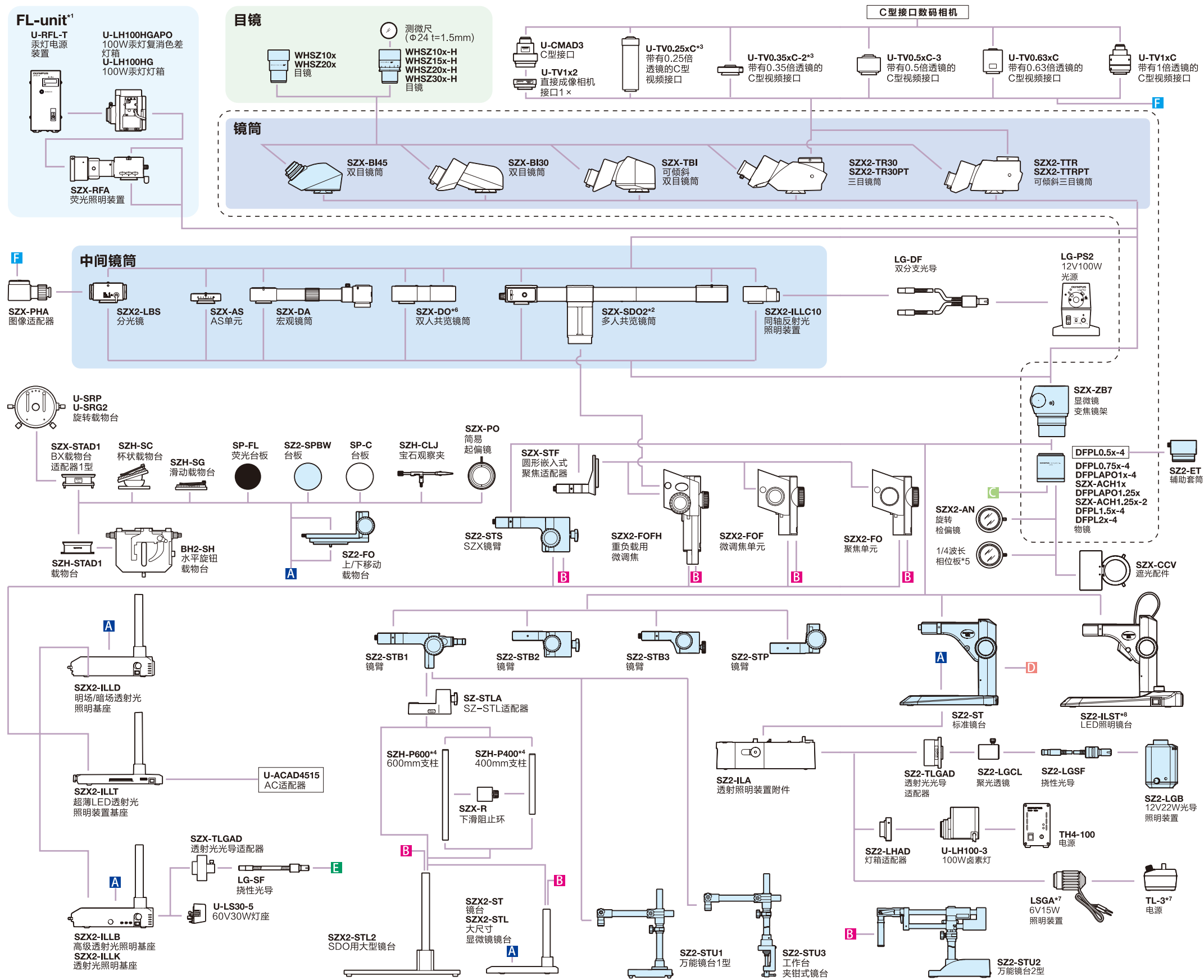
■SZ61/SZ51用辅助物镜

	工作距离(mm)
110ALK0.3x	250-350
110ALK0.4x	180-250
110AL0.5x	200
110AL0.62x	160
110AL0.75x	130
110AL1.5x	61
110AL2x	38

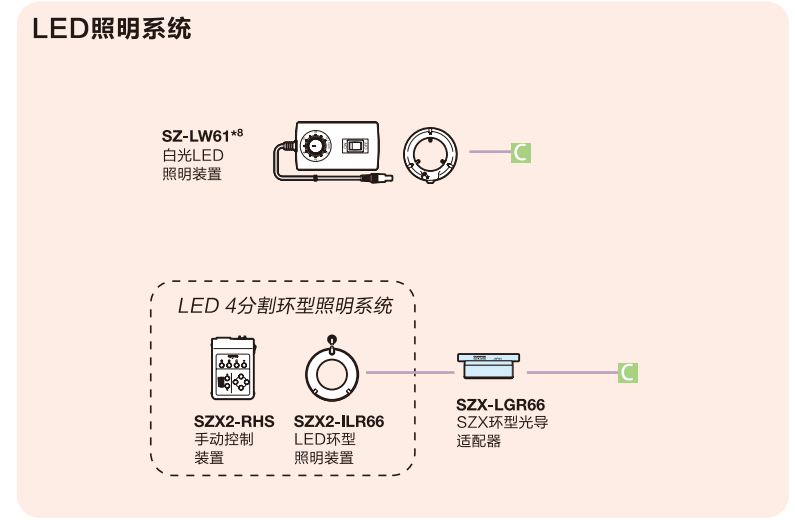
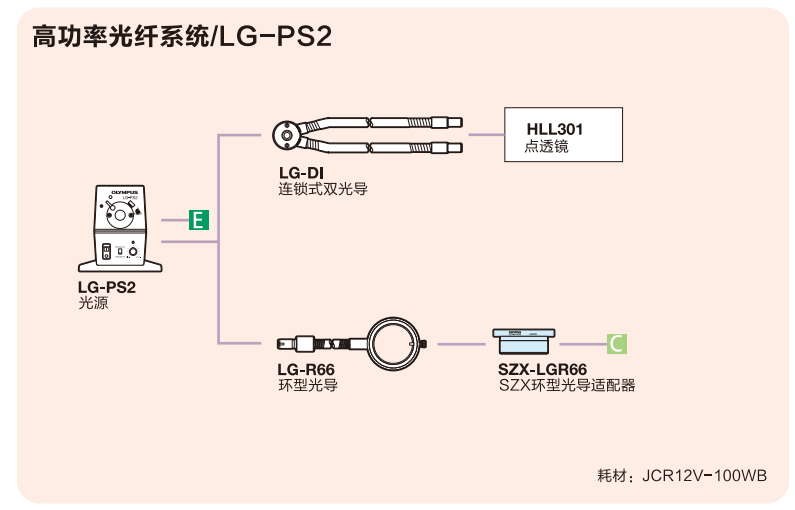
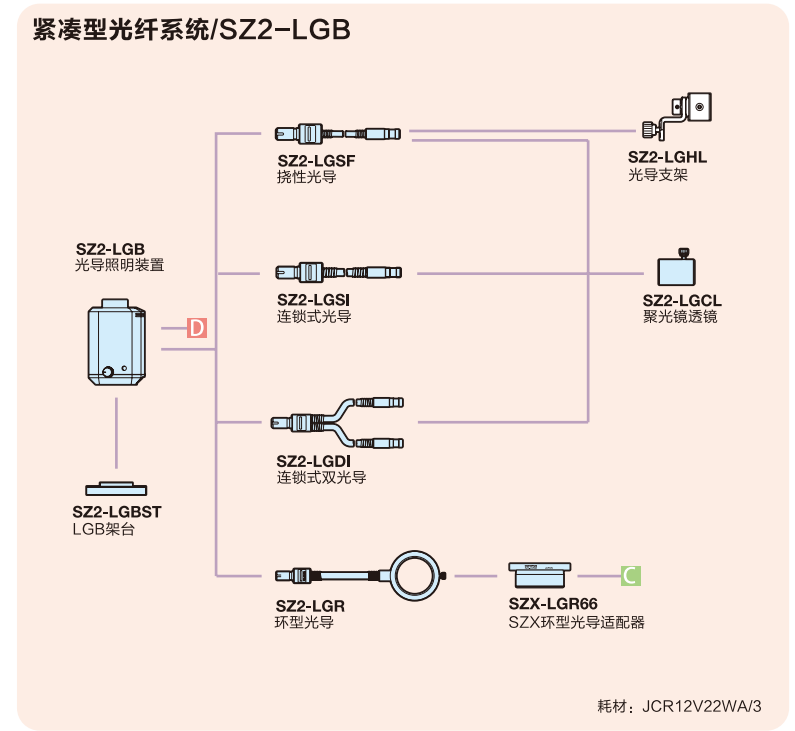
■LED环型照明装置 SZX2-ILR66

项目	规格
特征	4-分割LED 环型照明装置 4-分割区域独立开关
照明装置	操作模式：旋转式，镜面式， 兼容ESD，洁净度 1级
光源	17-级光强调节 AC100-240V
其他	SZX7/SZ61分别需要SZX-LGR66/SZ-LGR66适配器

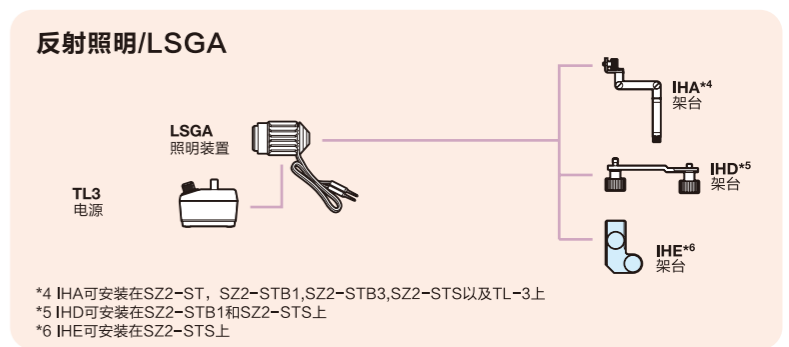
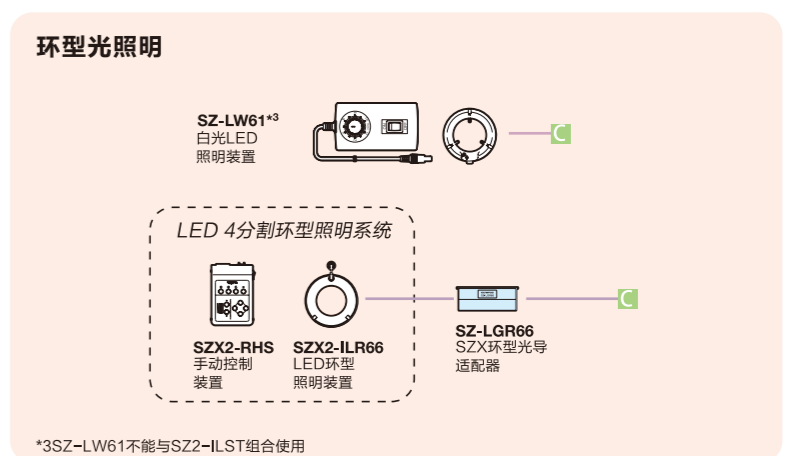
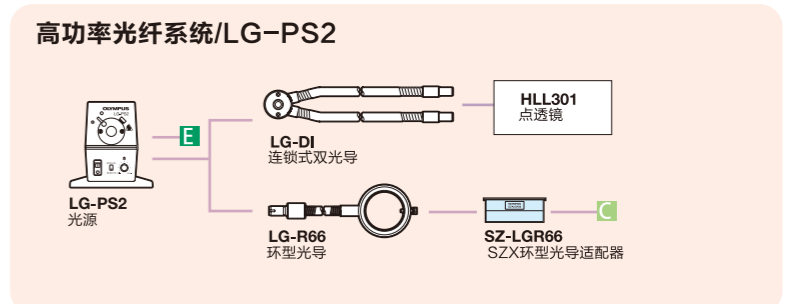
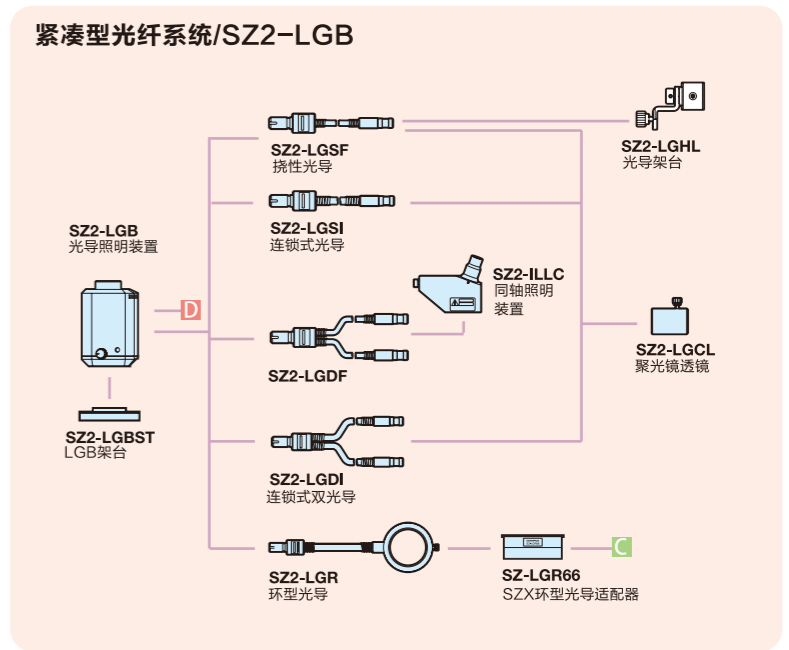
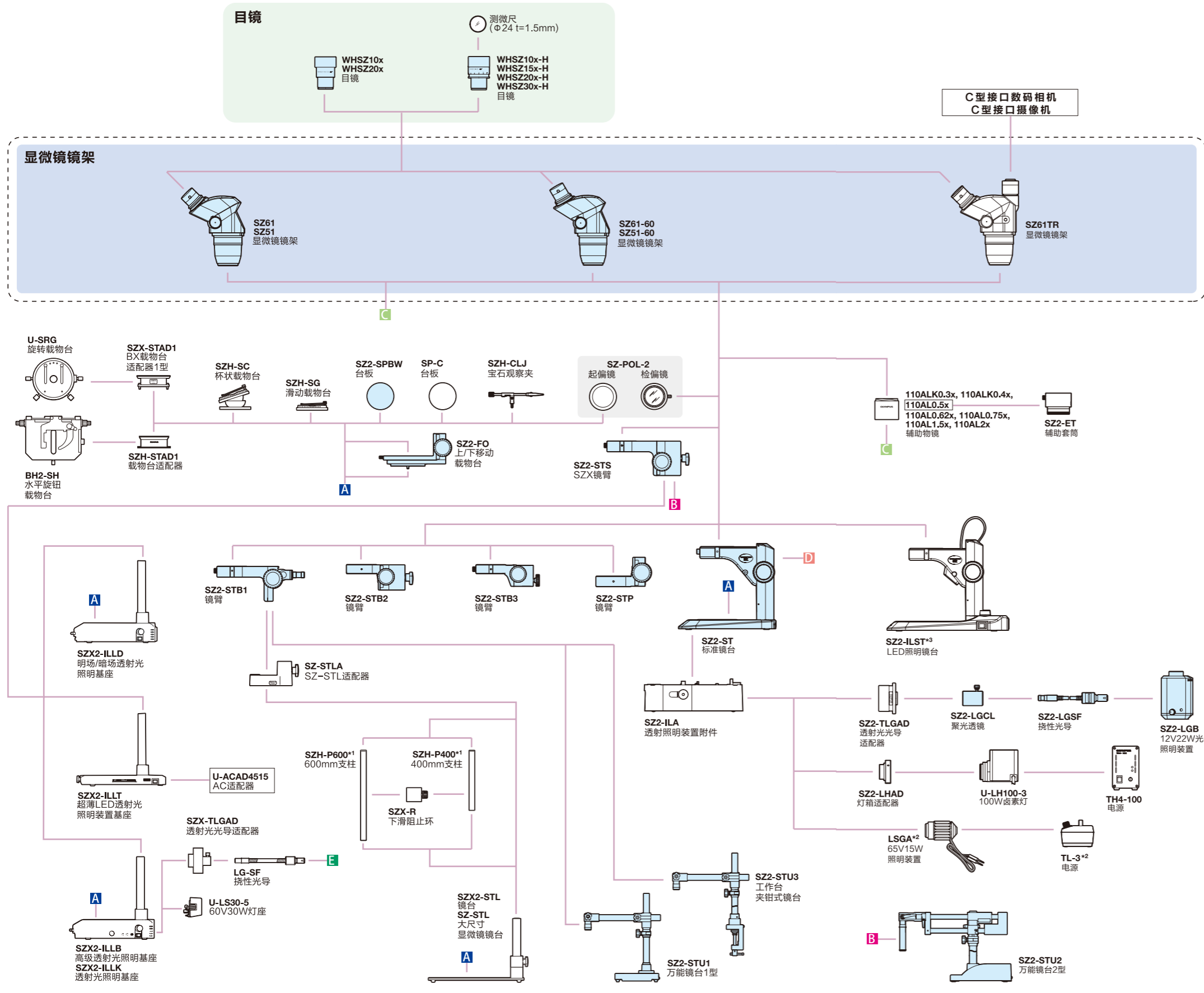
SZX7 系统图



ESD兼容
 *1当安装荧光单元时需要聚焦单元 (SZX2-FOF, SZX-FOFH或SZX-FO) 和SZX-STF。
 *2当使用SZX-SDO2时, 需要SZX2-FOF和SZX2-STL2。
 *3请与奥林巴斯销售商联系以获得可用的相机。
 *4SZH-P400以及SZH-P600可以与透射光照明装置相连。
 *5配备于SZX2-ILLC10。
 *6请与奥林巴斯销售商联系, 以获得可用的镜筒组合。
 *7在某些领域不可用。
 *8SZ-LW61不可以与SZ-IL相连。



SZ61/SZ51系统图



ESD兼容
*1 SZH-P400以及SZH-P600可以与透射光照明装置连接。*2 在某些区域不可用。