

OLYMPUS[®]

Your Vision, Our Future

工业正置显微镜

BX53M/BXFM

BX3M系列

高级的显微观察 便捷的显微操作

NEW



为工业和材料学 应用而设计



BX3M系列采用了模块化设计，为广泛的材料学和工业应用提供了多样化的解决方案。BX3M改进了与奥林巴斯Stream软件的集成性，从而为常规显微镜检查和数码成像用户提供了从观察到报告创建的无缝工作流程。



采用此图标标记的功能需要奥林巴斯Stream软件支持。

高级的显微观察 便捷的显微操作

用户友好性

简单的、向导式的显微镜操作设置，使用户更容易进行调节，并复制系统设置。

功能性

BX3M为传统的工业显微镜检查而设计，并扩展了其功能，以满足更广泛的应用和检查技术的要求。

精密的光学元件

奥林巴斯公司具有生产高质量光学元件的悠久历史，无论用目镜观察，还是通过显示器观察，都具备一流的图像画质。

全面可定制性

模块化设计可以为用户灵活地构建满足其特殊要求的系统。

直观的显微镜控制 舒适而便于使用

显微检查任务常常需要用很长的时间来调节显微镜设置、获取图像，以及进行必要的测量，从而得到令人满意的报告。用户有时需要投入时间和金钱去完成专业的显微镜培训，或只了解了显微镜全部功能的很小部分就开展工作。

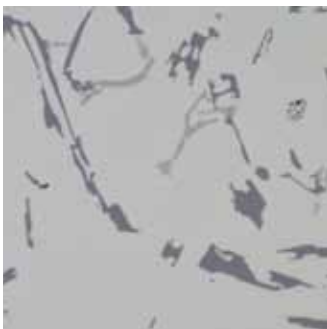
BX3M通过其优良的设计和便捷的控制功能，简化了复杂的显微检查任务。用户不需要长时间的培训即可掌握显微镜的大多数功能。BX3M方便而舒适的操作还改善了图像的再现性，最大程度减少了人为错误。

简单的照明器：传统技术易于操作

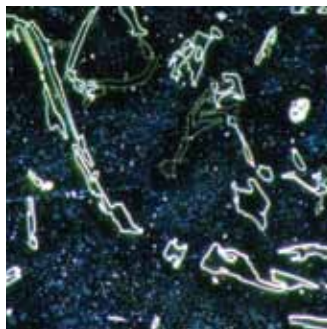
照明器的设计最大程度减少了显微镜操作过程中通常所必须的复杂操作。照明器前端的旋钮使用户能够轻松地改变观察方法。操作者可以在反射光显微镜检查时快速切换最常用的观察方法，比如从明场观察到暗场观察，到偏光观察，以随时改变不同类型的分析。此外，旋转检偏镜即可调节简单的偏光观察。



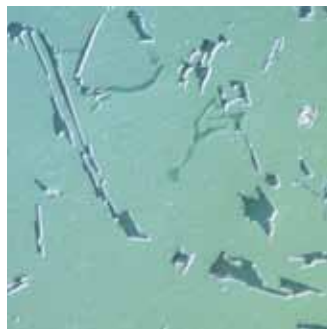
明场



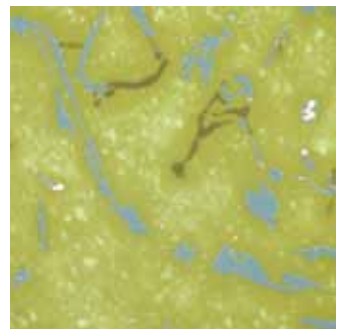
暗场



微分干涉*



偏光

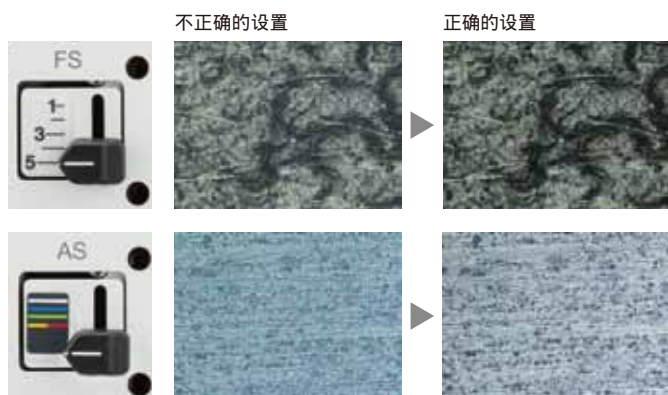


AISI的抛光态样品

*需要使用DIC滑块

直观的显微镜控制

使用正确的孔径光阑和视场光阑设置能够获得良好的图像对比度，还可以充分利用物镜的数值孔径。指示标志可引导用户根据观察方法和所用物镜进行正确的设置。



对焦刻度标尺：快速找到焦点

机架上的对焦刻度标尺支持快速锁定焦点。操作者可以大致地对准焦点，而不用通过目镜查看样品，从而在检查具有不同高度的样品时节省了时间。



编码硬件：很容易恢复显微镜设置



BX3M采用了新的编码功能，将显微镜的硬件设置与奥林巴斯Stream图像分析软件整合在一起。观察方法、照明强度和物镜位置全都记录在软件和/或手动控制器里。编码功能使显微镜设置能够与每幅图像一起自动保存，从而使此后还原设置，以及为报表提供文档记录更加方便。既节省了操作者的时间，又最大程度减小了使用不正确设置的概率。当前的观察设置总是清晰地显示在手动控制器和软件上。

智能光强管理：一致的照明

在初始安装时，可以调节照明强度，使其与编码照明器和/或编码物镜转换器的特定硬件配置匹配。



传统的光强

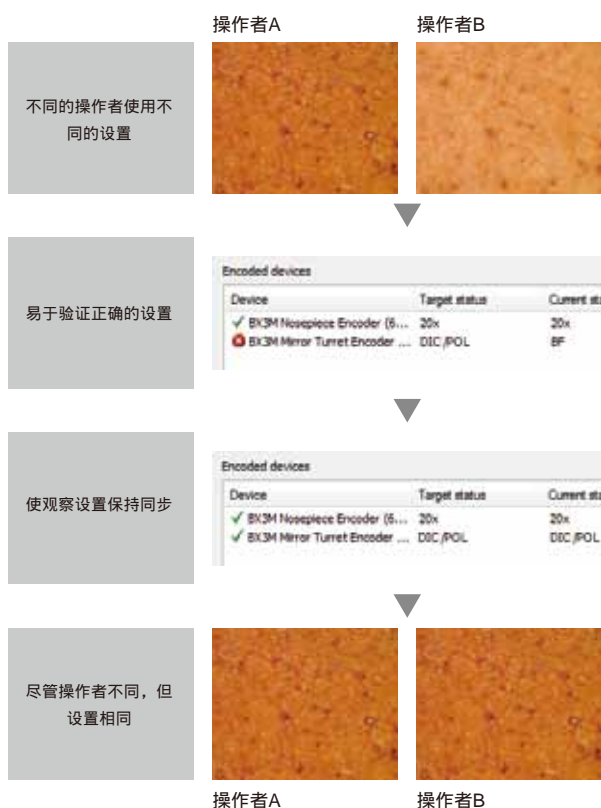


传统显微镜中，提高了放大倍率，以及使用需要更多光线的观察方法后，图像会变得更暗。

智能光强管理



改变放大倍率或观察方法时，显微镜自动调节光强到正确值。



方便而人性化的操作

人性化对所有用户都至关重要。无论是单机显微镜用户，还是集成了奥林巴斯Stream图像分析软件的显微镜系统用户，都能得益于可以清晰显示显微镜编码型硬件位置的、人性化操作的手动控制器。简单的手动开关，使用户能够把时间专注于样品本身和所需实施的检查。



用于旋转电动物镜转换器的手动开关

手动控制器

曝光按钮

针对各种检查和分析任务的功能

BX3M保留了常规显微镜检查的传统衬度对比法，比如明场、暗场、偏光和微分干涉。随着新材料的发展，现在可以使用先进的显微镜检查技术来进行更精确和更可靠的检查，从而解决了以往很多使用传统衬度对比法检查时遇到的缺陷检测方面的困难。新的照明技术和奥林巴斯Stream图像分析软件内的图像获取选项为用户提供了评估样品、文档记录的更多选择。此外，BX3M还可用于比传统型号更大、更重、更特殊的样品。

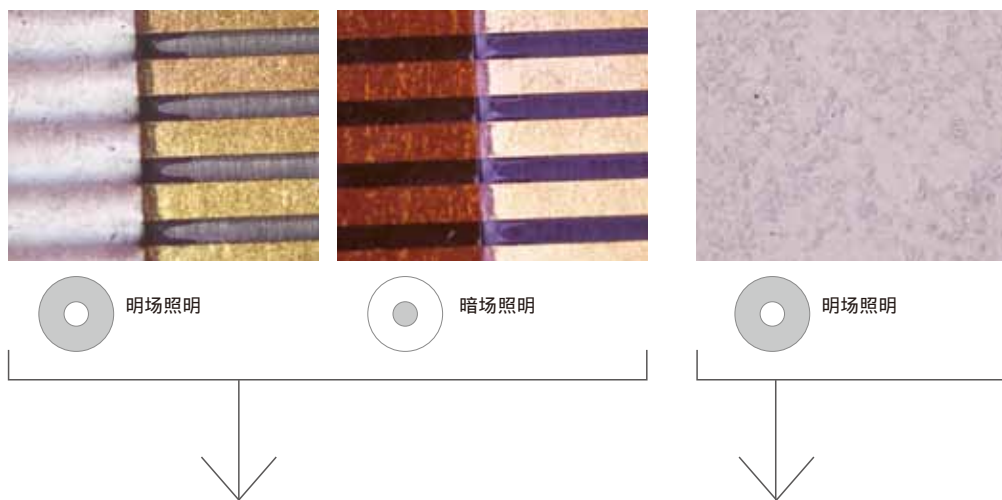
先进的成像

MIX组合式观察：让以往看不见的图像显示出来

BX3M的MIX组合式观察技术组合了明场和暗场照明方法。MIX组合式照明滑块中的LED光源，以定向暗场光线照射样品，这种方式类似于传统暗场照明，但又具有更大的灵活性。这种明场与定向暗场的组合称为MIX组合式照明，对突出显示缺陷和区分隆起与凹陷表面很有用处。

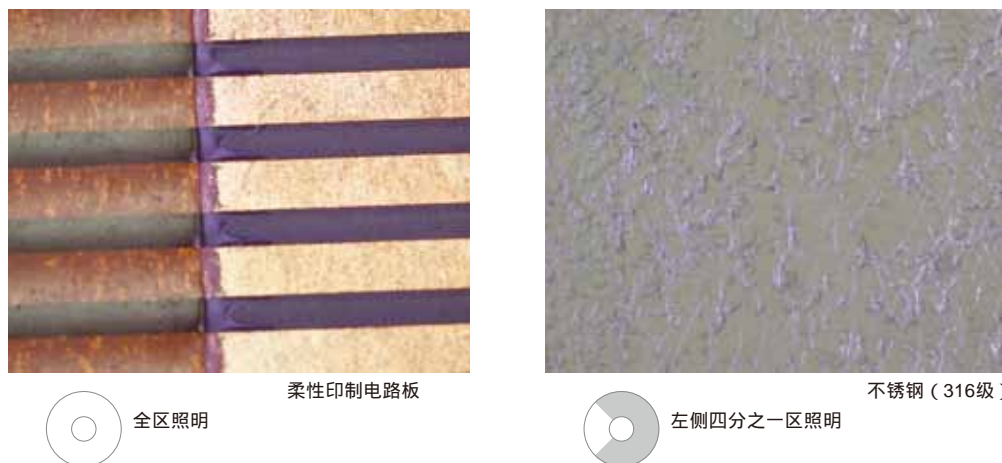
传统的

明场将光线直接照射在样品上，暗场则从目标的周围侧面照射样品，突出显示出了划痕和缺陷。



先进的

MIX组合式观察是通过一个环形LED光源来形成明场与定向暗场的组合。可以调节LED光源，选择从哪个方向进行照明。



即时MIA：轻松地移动载物台，即可进行全景摄影



现在仅仅移动手动载物台上的XY旋钮即可方便而快捷地拼接图像，不再需要电动载物台。奥林巴斯Stream软件采用图案识别技术来生成全景图像，为用户提供了比单一画面更宽的视野。



一枚硬币的即时MIA图像。

EFI：创建超景深图像



奥林巴斯Stream软件的景深扩展成像（EFI）功能能够获取高度超过物镜焦深的样品图像，并把它们叠加在一起，创建出一幅超景深图像。可以使用手动或电动Z轴机构来执行EFI，并创建一幅高度图，以轻松地识别结构。也可以用Stream桌面版在离线时创建EFI图像。

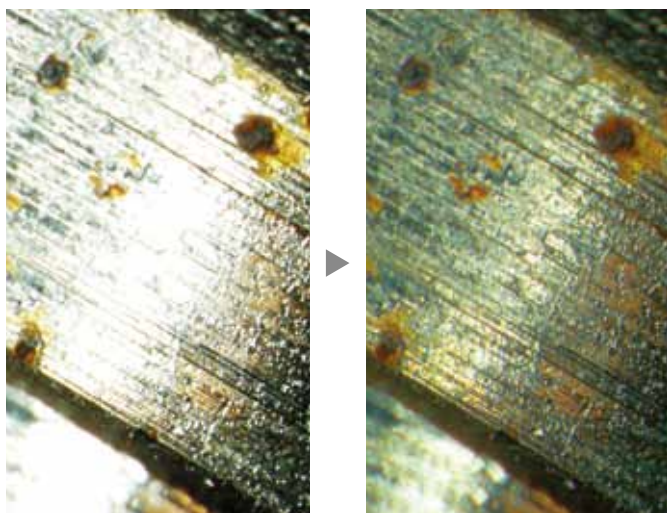


PCB上电容的EFI图像

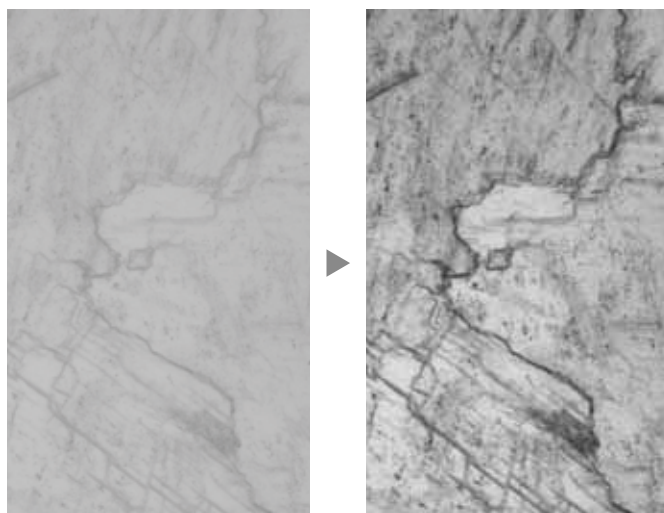
HDR：捕捉亮和暗的区域



高动态范围（HDR）使用了先进的图像处理技术，能够针对一幅图像内的亮度差异进行调节，从而减少了眩光。HDR改善了数字图像的视觉效果，从而有助于制定专业性的报告。



借助HDR功能，同时清晰呈现出暗和亮的区域
(样品：燃油喷射器)



借助HDR功能，增强了对比度
(样品：镁切片)

先进的测量

常规或基本测量

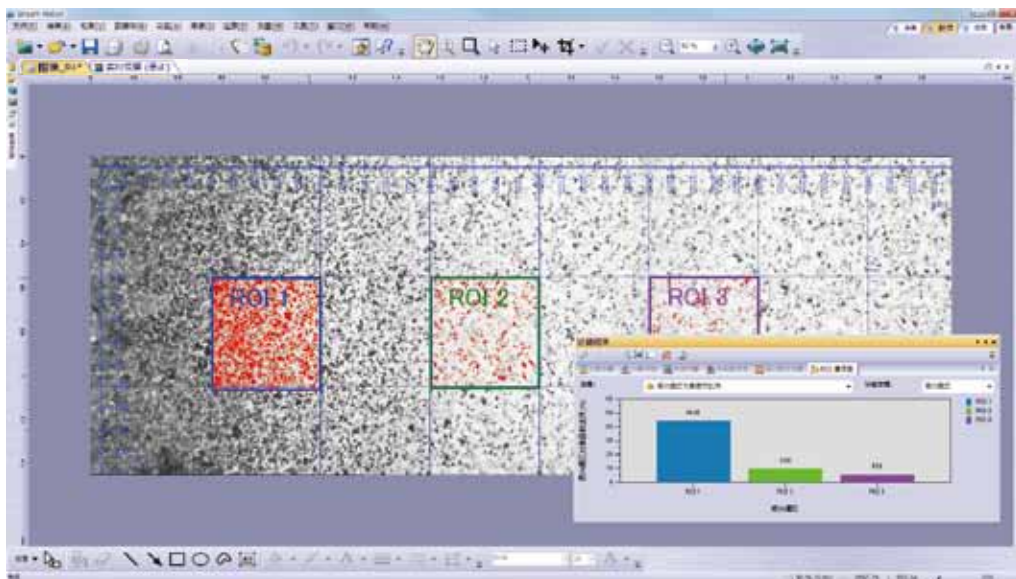


通过奥林巴斯Stream软件可以实现多种测量功能，从而使用户可以很轻松地从图像中获取有用的数据。在质量控制和检查时常常需要对图像进行测量。所有级别的奥林巴斯Stream授权软件都包括了交互式的测量功能，比如距离、角度、矩形、圆、椭圆和多边形。所有测量结果都与图像文件一起保存，用于今后的文件检索。

计数和测量



目标探测和尺寸分布测量，是数码图像中最重要的应用。Stream软件使用阈值分割方法进行目标探测，能够可靠地从背景中分离目标（比如颗粒、划痕）。



计数和测量

材料解决方案



奥林巴斯Stream软件提供了基于工作流程的直观界面，可用于复杂的图像分析。点击按钮即可快速、精确地执行复杂的图像分析任务，并且符合最常用的工业标准。由于明显减少了重复任务的处理时间，因此材料学家们可以专注于分析和研究。还能够任何时候方便地添加用于夹杂物 and 标准评级图对比的模块化插件。

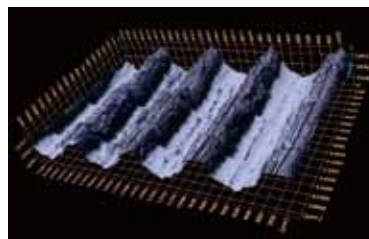


示例：目标检测和谷物平面报告

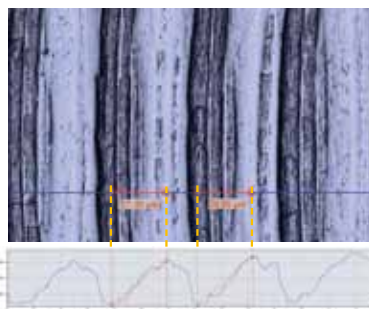
3D测量



使用外部电动对焦机构时，可以快速获取EFI图像，并以3D显示。获取的高度数据可用于剖面上的3D测量，或通过单视图进行3D测量。



3D表面视图
(粗糙度试验样品)



单视图和3D剖面测量

容纳丰富多样的样品

可以容纳更多的样品类型和尺寸

新型150×100mm载物台在X方向上提供了比以前的型号更大的行程。再加上其载物台板的平板式设计，可以轻松地将大样品，或多个样品放置在载物台上。载物台板上开有小孔，可用于固定样品架。更大的载物台为用户提供了灵活性，使他们能够在同一台显微镜上检查更多的样品，从而节省了宝贵的实验室空间。可调节扭力的载物台方便了高倍下窄视野的微调定位。

样品高度和重量的灵活性

使用选配的模块组件可以将最高105mm的样品放置在载物台上。由于改进了调焦机构，因此显微镜可以容纳最重6kg的总重量（样品+载物台）。这就意味着BX3M可以检查更大、更重的样品，从而减少了实验室内所需的显微镜数量。通过战略性地将用于6英寸晶圆的旋转托架放置在偏离中心的位置，在100mm行程范围内移动时，用户仅旋转晶圆托架即可观察整个晶圆表面。优化了载物台的扭力调节，以便于使用，舒适的手柄使用户更易于找到样品的感兴趣区域。



BX53MRF-S

样品尺寸大小的灵活性

如果样品太大，难以放置在常规显微镜载物台上，则可以把用于反射光显微镜观察的核心光学部件组装到一个模块化的系统里。这种模块化系统，就是BXFM，它可以通过一个支撑杆安装在更大的支架上，或使用安装托架安装在另一台仪器上。这就使用户能够充分利用奥林巴斯优异的光学元件的优势，即使其样品在尺寸或形状上都很独特。



BXFM

兼容ESD：保护电子装置，防止受到静电放电的影响

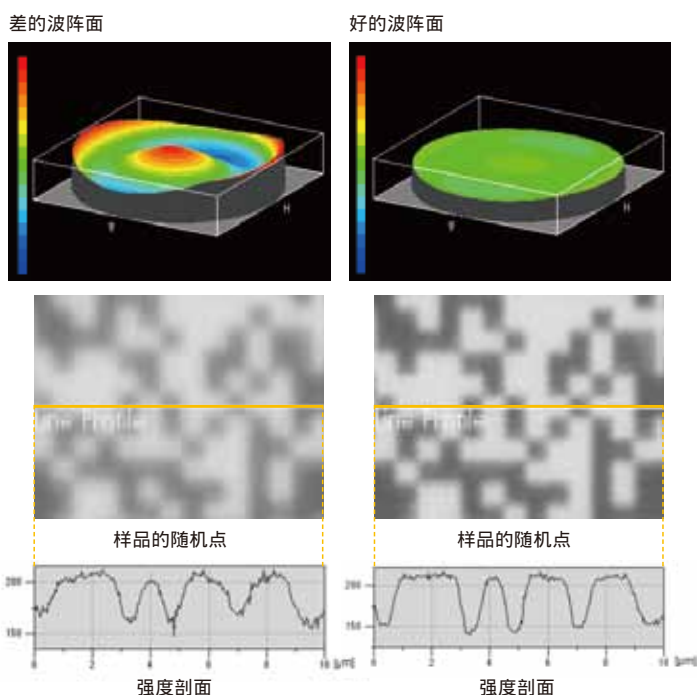
BX3M具有ESD静电消除能力，防止电子装置受到由人为或环境因素而导致的静电的影响。

尖端光学技术的悠久历史

奥林巴斯公司拥有高品质光学仪器研发的悠久历史，创造了多项光学质量的记录，保证了显微镜优异的测量精度。

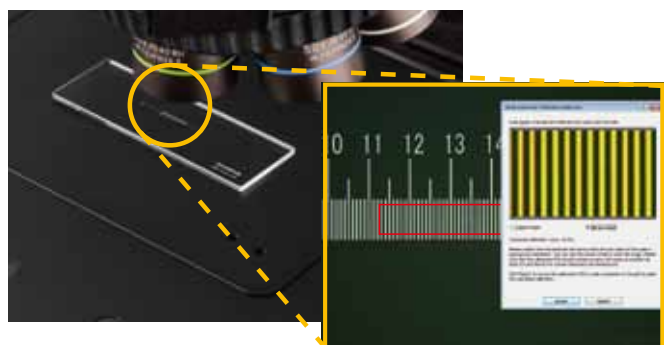
波像差控制

使用显微镜进行高级研究或系统集成时，所有物镜的光学性能必须标准化。奥林巴斯的UIS2物镜提供了波像差控制，最大程度减小了会降低分辨率的像差，从而获得领先的数值孔径（NA）和工作距离（WD）性能指标。



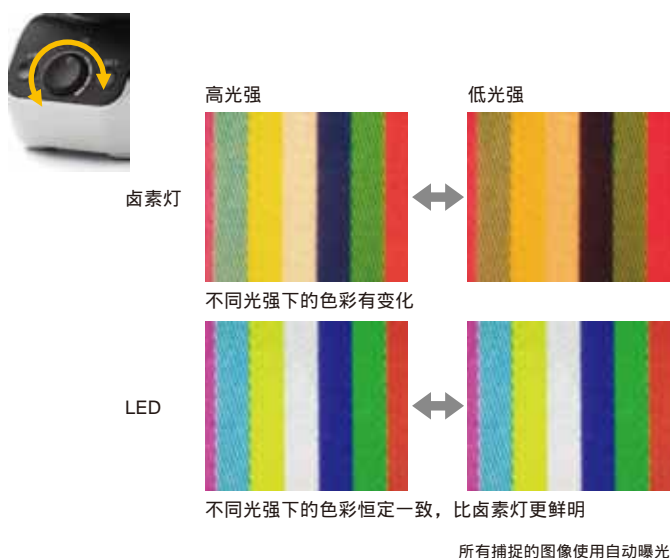
自动校准

类似于数码显微镜，使用奥林巴斯Stream软件时也能够实施自动校准。自动校准消除了校准过程中的人为变化因素，能够获得更可靠的测量结果。自动校准的算法采用多个测量点的平均值来自动计算正确的校准量。这就最大程度减小了不同操作者产生的差异，保持了一致的精确性，提高了定期验证的可靠性。



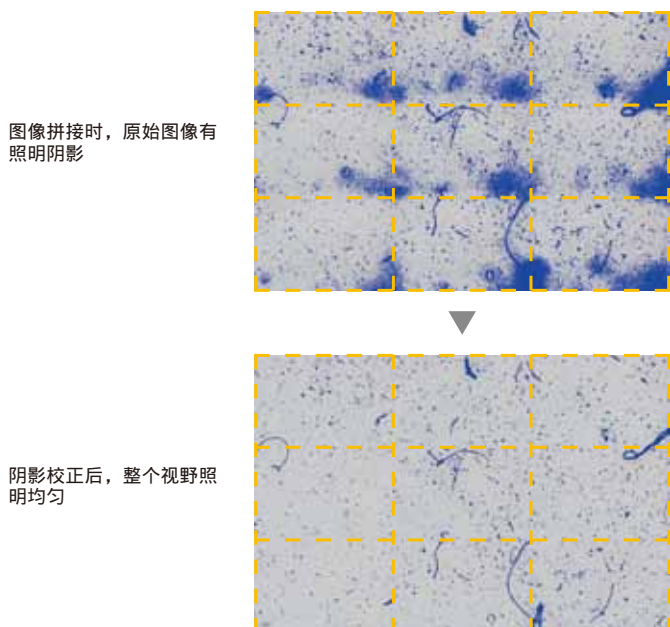
LED照明

BX3M为反射光和透射光照明提供了高强度的白光LED光源。无论强度是多少，LED都保持着一致的色温。LED提供了高效而长寿命的照明，是材料学检测应用的理想工具。



阴影校正

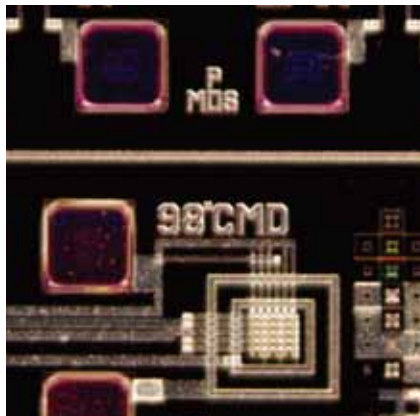
可以用奥林巴斯Stream软件完成阴影校正，以补偿图像角落四周的阴影。使用光强阈值设置时，阴影校正提供了更精确的分析。此外，使用MIA拼接图像时，可以获得更均匀的全景图像。



应用

反射光显微镜检查涵盖的应用和行业非常广泛，下面仅选择了使用不同观察方法效果的部分示例。

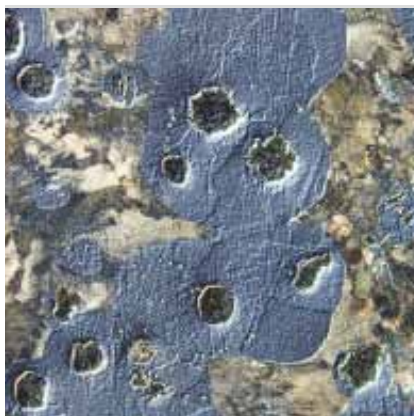
暗场观察



表面贴装基板：DF

暗场能够观察标本上的散射或衍射光。任何不平整的部位都会反射这种光，而平整的部位则显得很暗，因此缺陷部位就会清晰地显示出来。用户甚至可以识别出极细微的划痕，或小到8nm级别的缺陷 - 比光学显微镜的分辨能力还要小。因此，暗场是检测标本上细微划痕或缺陷，以及镜面标本（包括晶圆）的理想工具。

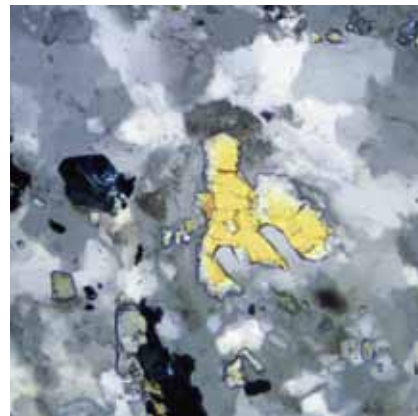
微分干涉观察



球墨铸铁检测：DIC

微分干涉是一种显微镜观察技术，这种技术把明场观察所不能检测到的标本高度差，变为浮雕状或三维图像，改善了图像衬度。该技术使用了偏光，并有三种专门定制设计的棱镜可以选择。它是检查具有极细微高度差的标本的理想工具，包括金相组织、矿石、磁头、硬盘介质和抛光晶圆表面。

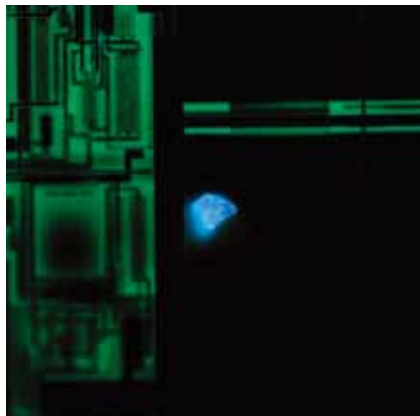
偏光观察



绢云母：POL

这种显微镜观察技术使用了由一套滤色片（检偏镜和起偏镜）产生的偏光。标本的特性直接影响显微镜反射光的强度。这种技术适用于金相组织（比如球墨铸铁上石墨生长的形态）、矿石、LCD和半导体材料。

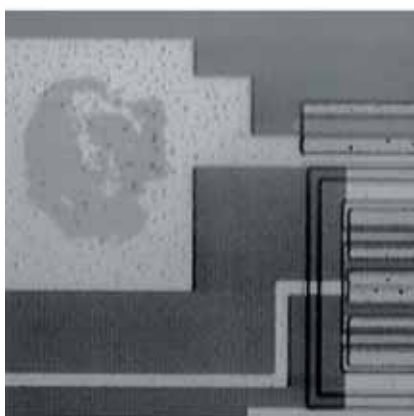
荧光



半导体晶圆上的颗粒异物：FL

该技术用于通过专用滤色片激发块照明，使标本能够发出荧光（发出不同波长的光），特定的激发块可用于特定的应用。它适合于检查半导体晶圆上的异物、光阻残留物，以及通过荧光染料检测裂缝。可以选配复消色差集光镜系统的灯箱，以补偿从可见光到近红外光的色差。

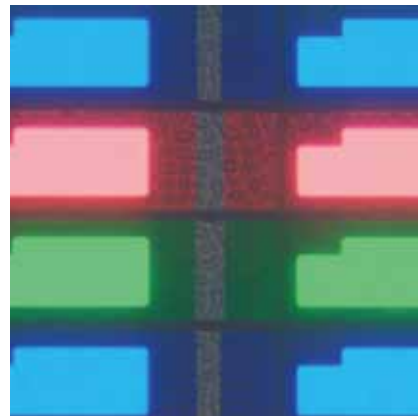
红外光



电极切片：IR

IR观察是非破坏性地检查可以透过红外光的硅材料或玻璃材料构成的电子元器件内部的首选方法。

透射光观察



LCD彩色滤光片：TLBF+HDR

对于透明样品，比如LCD、塑料和玻璃材料，可以使用各种聚光镜进行透射光观察。组建一个光学系统，实现透射光明场和偏光进行样品检查非常方便。

完全系统化

模块化的设计能够实现多种配置，以满足用户的各种要求。

用于材料学的配置

BX53M反射和反射/透射观察

BX3M系列有两种显微镜机架，一种仅用于反射光，一种用于反射光和透射光组合。两种机架都可配置手动、编码或电动部件，并且都配备有ESD防静电功能。



BX53MRF-S配置图例



BX53MTRF-S配置图例

BX53M IR观察

IR物镜可用于透过硅材料成像，进行半导体检查和测量。配备了5倍到100倍红外（IR）物镜，提供了从可见光波长到近红外的像差校正。对于高放大倍率的物镜，配备了LCPLN-IR系列带校正环的物镜，校正由样品厚度导致的像差。使用一个物镜即可获取清晰的图像。



物镜	放大倍率	NA	W.D. (mm)	盖玻片厚度 (mm)	硅厚度 (mm)	分辨率*1 (μm)
LMPLN-IR	5X	0.1	23	0-0.17	—	6.71*3
	10X	0.3	18	0-0.17	—	2.24*3
LCPLN-IR*2	20X	0.45	8.3	0-1.2	0-1.2	1.49*3
	50X	0.65	4.5	0-1.2	0-1.2	1.03*3
	100X	0.85	1.2	0-0.7	0-1.0	0.79*3

*1 孔径光阑全开时计算的分辨率
*2 最高到FN22，不适用于FN26.5
*3 使用1100nm波长



IR物镜



无校正环



有校正环

BX53M偏光观察

BX53M偏光显微镜具有鲜明的偏光成像，是地质学家的理想之选。比如矿物鉴定、晶体光学特性的分析和岩石薄片的鉴定等各种研究，都得益于稳定的显微镜系统性和精密的光学系统。

用于锥光镜检和正像镜检的勃氏镜

采用U-CPA锥光观察附件使锥光镜检和正像镜检之间的切换简单而快捷。可以清晰地对焦后焦平面的干涉图样。勃氏镜的视场光阑使其能够始终获取锐利而清晰的锥光图像。



偏光附件



BX53M正像镜检偏光配置

BX53M锥光镜检偏光配置

无应力光学元件

UPLFLN-P无应力物镜得益于奥林巴斯尖端的设计和制造技术，将内部应力降到了最低。这就意味着更高的EF值，从而可以得到卓越的图像反差。



UPLFLN-P无应力物镜

UPLFLN-P系列

物镜	NA	W.D.
UPLFLN 4XP	0.13	17.0 mm
UPLFLN 10XP	0.3	10.0 mm
UPLFLN 20XP	0.5	2.1 mm
UPLFLN 40XP	0.75	0.51 mm
UPLFLN 100XOP	1.3	0.2 mm

PLN-P

物镜	NA	W.D.
PLN 4XP	0.1	18.5 mm

ACHN-P系列

物镜	NA	W.D.
ACHN 10XP	0.25	6.0 mm
ACHN 20XP	0.40	3.0 mm
ACHN 40XP	0.65	0.45 mm
ACHN 100XOP	1.25	0.13 mm

* 所有UIS2物镜和WHN目镜：无铅环保玻璃

BXFM系统

BXFM适合于特殊应用，或整合进其它仪器中。模块化结构，再加上各种特殊的小型照明器和固定装置，使其可以直接用于独特的环境和配置。



种类丰富的补色器和波长板

提供了六种不同的补色器，用于测量岩石和矿物薄片的双折射。测量光程差水平范围从0到20λ。针对更方便的测量和高图像反差，可以使用Berek和Senarmont补色器，它们能在整个视场内改变光程差级别。



补色器的测量范围

补色器	测量范围	应用
厚Berek补色器 (U-CTB)	0-11000 nm (20λ)	高光程差级别的测量 ($R^* > 3\lambda$)，(晶体、高分子、纤维等)
Berek补色器 (U-CBE)	0-1640 nm (3λ)	光程差级别的测量 (晶体、高分子、活体生物等)
Senarmont补色器 (U-CSE)	0-546 nm (1λ)	光程差级别的测量 (晶体、活体生物等) 图像对比度的增强 (活体生物等)
Brace-Koehler补色器1/10 λ (U-CBR1)	0-55 nm (1/10λ)	低光程差级别的测量 (活体生物等)
Brace-Koehler补色器1/30 λ (U-CBE2)	0-20 nm (1/30λ)	低光程差级别的测量 (活体生物等)
石英楔 (U-CWE2)	500-2200 nm (4λ)	光程差级别的近似测量 (晶体、高分子等)

* R=光程差水平
对于大多数精确测量，建议补色器 (除U-CWE2以外) 与干涉滤色片45-IF546组合使用。

模块化设计，构建自己的系统

显微镜机架

两种显微镜机架可用于反射光；一种还具有透射光观察能力。同时配备了一个适配器，以抬升照明器，适应更高的样品。

	■: 可用于	反射光	透射光	样品高度
1	BX53MRF-S	■		0-65 mm
2	BX53MTRF-S	■	■	0-35 mm
1, 3	BX53MRF-S + BX3M-ARMAD	■		40-105 mm
2, 3	BX53MTRF-S + BX3M-ARMAD	■	■	40-75 mm



支架

显微镜检查时如果样品不适合放在载物台上，可以在更大的支架上或其它设备上安装照明器和光学元件。

BXFM + BX53M照明器配置

1	BXFM	调焦机构/可安装于 ϕ 32mm的支柱
2	BX3M-ILH	照明器托架
3	BXFM-ILHSPU	BXFM用减振弹簧
5	U-ST	底座
6	SZ-STL	大底座

BXFM + U-KMAS照明器配置

1	BXFM	调焦机构/可安装于 ϕ 32mm的支柱
4	BXFM-ILHS	U-KMAS托架
5	U-ST	底座
6	SZ-STL	大底座



镜筒

使用目镜进行显微镜成像，或通过相机观察时，请根据观察过程中的成像类型和操作者的观察姿势选择镜筒。

		FN	类型	角度类型	图像	屈光度调节装置数
1	U-BI30-2	22	双目	固定式	倒像	1
2	U-TBI-3	22	双目	倾斜式	倒像	1
3	U-TR30-2	22	三目	固定式	倒像	1
4	U-TR30IR	22	IR用三目	固定式	倒像	2
5	U-ETR-4	22	三目	固定式	正像	2
6	U-TTR-2	22	三目	倾斜式	倒像	2
7	U-SWTR-3	26.5	三目	固定式	倒像	2
8	U-SWETTR-5	26.5	三目	倾斜式	正像	2
9	U-TLU	22	单口镜筒	—	—	—
10	U-TLUIR	22	IR用单口镜筒	—	—	—



照明器

照明器根据选择的观察方法将光线投射到样品上。软件与编码照明器配套使用，可以读出分光镜组件的位置，并自动识别观察方法。



	■: 可用于	编码功能	光源	BF	DF	DIC	POL	IR	FL	混合	AS/FS
1	BX3M-RLAS-S	3个固定式分光镜组件位置	LED-内置	■	■	■	■			■	■
2	BX3M-URAS-S	4个可换装的分光镜组件位置	LED	■	■	■	■			■	■
			卤素灯	■	■	■	■	■		■	■
3	BX3M-RLA-S		LED	■	■	■	■			■	■
			卤素灯	■	■	■	■	■		■	■
4	BX3M-KMA-S		LED-内置	■		■	■			■	
5	BX3-ARM	透射光观察专用镜臂									
6	U-KMAS		LED	■		■	■			■	
			卤素灯	■		■	■	■		■	

光源

用于样品照明的光源和电源，请根据观察方法选择合适的光源。

标准LED光源配置

1	BX3M-LEDR	用于反射光的LED灯箱
2	U-RCV	使用BX3M-URAS-S, DF观察时必须的DF转换接口, BF观察则视情况所需
3	BX3M-PSLED	用于LED灯箱的电源, 需要BXFM系统
4	BX3M-LEDT	用于透射光的LED灯箱

荧光光源配置

5	U-LLGAD	光导适配器
2	U-RCV	使用BX3M-URAS-S, DF观察时必须的DF转换接口, BF观察则视情况所需
6, 7	U-LLG150 (300)	光导, 长度: 1.5米 (3米)
8	U-HGLGPS	用于荧光的光源
9, 10	U-LH100HG(HGAPO)	用于荧光的汞灯灯箱
2	U-RCV	使用BX3M-URAS-S, DF观察时必须的DF转换接口, BF观察则视情况所需
11	U-RFL-T	用于100W汞灯电源

卤素灯和卤素IR光源配置

12	U-LH100L-3	卤素灯灯箱
13	U-LH100IR	IR用卤素灯灯箱
14	U-RMT	卤素灯灯箱的延长线, 电缆长度1.7米 (必要时需要延长线)
15, 16	TH4-100 (200)	用于100W卤素灯的100V (200V) 电源
17	TH4-HS	卤素灯光强调节开关 (不用光强调节开关, 也可以使用TH4-100 (200) 进行光强调节)



物镜转换器

物镜和滑块的附件。选择所需的物镜数量和类型；以及是否带滑块附件。

	■: 可用于	类型	孔数	BF	DF	DIC	MIX	ESD	对中孔数
1	U-P4RE	手动	4	■					4
2	U-5RE-2	手动	5	■					
3	U-5RES-ESD	编码	5	■				■	
4	U-D6RE	手动	6	■		■			
5	U-D6RE-ESD-2	手动	6	■		■		■	
6	U-P6RE	手动	6	■		■			2
7	U-D7RE	手动	7	■		■			
8	U-D6RES	编码	6	■		■			
9	U-D7RES	编码	7	■		■			
10	U-D5BDREMC	电动	5	■	■	■	■		
11	U-5BDRE	手动	5	■	■				
12	U-D5BDRE	手动	5	■	■	■	■		
13	U-P5BDRE	手动	5	■	■	■	■		2
14	U-D6BDRE	手动	6	■	■	■	■		
15	U-D5BDRES-ESD	编码	5	■	■	■	■	■	
16	U-D6BDRES-S	编码	6	■	■	■	■	■	
17	U-D6REMC	电动	6	■	■	■	■		
18	U-D6BDREMC	电动	6	■	■	■	■		



滑块

选择DIC滑块来补充常规的明场观察。采用DIC滑块后，在获取有关样品的形貌信息时，可以选择高对比度型或高分辨率型。MIX组合式照明使用起来非常灵活，它在暗场光路中提供了分区的LED光源。

	类型	棱镜裂距大小	适用的物镜	
1	U-DICR	标准	中	MPLFLN, MPLAPON, LMPLFLN, and LCPLFLN-LCD
2	U-DICRH	高分辨率	小	MPLFLN, MPLAPON
3	U-DICRHC	对高对比度	大	LMPLFLN and LCPLFLN-LCD

用于MIX组合式观察的MIX滑块

	类型	适用的物镜	
4	U-MIXR	MIX滑块	MPLFLN-BD, LMPLFLN-BD, MPLN-BD



控制盒与手动控制器

控制盒用于组合使用显微镜硬件与PC，手动控制器用于硬件状态显示与控制。

BX3M-CB (CBFM) 配置

1	BX3M-CB	用于BX3M系统的控制盒
2	BX3M-CBFM	用于BXFM系统的控制盒
3	BX3M-HS	MIX观察控制，编码硬件的指示灯，软件 (Stream) 的可编程功能按钮
4	BX3M-HSRE	电动物镜转换器旋转
5	U-HSEXP	相机的快门操作

U-CBS配置

6	U-CBS	BXFM配置中用于编码功能的控制盒
5	U-HSEXP	相机的快门操作

电缆

-	U-MIXRCBL (ECBL)	U-MIXR电缆，电缆长度：0.5米 (2.9米)
-	BX3M-RMCBL (ECBL)	电动物镜转换器电缆，电缆长度：0.2米 (2.9米)



载物台

用于放置样品的载物台和载物台板。根据样品形状和尺寸进行选择。

150mm×100mm载物台配置

1	U-SIC64	150 mm×100 mm平板载物台
2	U-SHG (T)	改善操作手感的硅胶手柄套薄型 (厚型)
3	U-SP64	用于U-SIC64的载物台板
4	U-WHP64	用于U-SIC64的晶圆板
5	BH2-WHR43	用于4-3英寸的晶圆托架
6	BH2-WHR54	用于5-4英寸的晶圆托架
7	BH2-WHR65	用于6-5英寸的晶圆托架
8	U-SPG64	用于U-SIC64的玻璃板

100 mm×100 mm载物台配置

9, 10	U-SIC4R (L) 2	100mm×105mm右手 (左手) 操作载物台
11	U-MSSP4	用于U-SIC4R (L) 2的载物台板
12	U-WHP2	用于U-SIC4R (L) 2的晶圆板
6	BH2-WHR43	用于4-3英寸的晶圆托架
13	U-MSSPG	用于U-SIC64的玻璃板

52mm×76mm载物台配置

14, 15	U-SVR (L) M	52mm×76mm右手 (左手) 操作载物台
2	U-SHG (T)	改善操作手感的硅胶手柄套薄型 (厚型)
16	U-MSSP	用于U-SVR (L) M的载物台板
17, 18	U-HR (L) D-4	用于右侧 (左侧) 开口的薄玻片夹
19, 20	U-HR (L) DT-4	用于右侧 (左侧) 开口的厚玻片夹, 在难以抬起标本时, 用于将玻片按在载物台顶部表面

其它

21	U-SRG	旋转载物台
22	U-SRP	偏光专用旋转载物台, 可以从任意位置以45度锁定
23	U-FMP	用于U-SRP/U-SRG的移动标本夹, 移动范围: 30mm×30mm
24	U-SP	固定式平板



相机适配器

用于照相观察的适配器。可从要求的视野和放大倍率中选择。使用以下公式可以计算实际的观察范围: 实际视野 (对角线mm) = 视野 (视场数) ÷ 物镜放大倍率。

	放大倍率	对中调节 (mm)	CCD图像范围 (视场数) (mm)			
			2/3 in.	1/1.8 in.	1/2 in.	
1	带U-CMAD3-2的U-TV1X-2	1	—	10.7	8.8	8
2	U-TV1XC	1	ø2	10.7	8.8	8
3	U-TV0.63XC	0.63	—	17	14	12.7
4	U-TV0.5XC-3	0.5	—	21.4	17.6	16
5	U-TV0.35XC-2	0.35	—	—	—	22
6	U-TV0.25XC	0.25	—	—	—	—

有关数码相机信息, 请参阅我们的网站:

<http://www.olympus-ims.com/zh/microscope/dc/>



目镜

用于直接观察显微镜的目镜。根据所需的视野进行选择。

	■: 可用于	FN (mm)	屈光度调节装置	内置十字丝
1	WHN10X	22		
2	WHN10X-H	22	■	
3	CROSS WHN10X	22	■	■
4	SWH10X-H	26.5	■	
5	CROSS SWH10X	26.5	■	■



滤色片

光学滤色片可以将照射到样品的光线进行各种类型的转换。根据观察需要选择合适的滤色片。

BF, DF, FL

1, 2, 3	U-25ND50, 25, 6	中性密度滤色片, 透过率50%, 25%, 6%
4	U-25LBD	日光色滤色片
5	U-25LBA	卤素灯色滤色片
6	U-25IF550	绿色滤色片
7	U-25L42	紫外阻挡滤色片
8	U-25Y48	黄色滤色片
9	U-25FR	磨砂滤色片 (BX3M-URAS-S要求)

POL, DIC

10	U-AN-2	偏光方向固定
11	U-AN360-3	偏光方向可旋转
12	U-AN360P-2	高质量偏光方向可旋转
13	U-PO3	偏光方向固定
14	U-POTP3	偏光方向固定, 与U-DICRH配套使用
15	45-IF546	用于偏光的绿色Ø45 mm滤色片

其它

22	U-25	空滤色片滑块, 与用户定制的Ø25mm滤色片配套使用
23	U-FC	透射滤色片盒: 组合使用Ø45mm滤色片



IR

16	U-AN360IR	IR偏光方向可旋转 (U-AN360IR和U-POIR组合使用时减少了IR观察时的光晕)
17	U-POIR	IR偏光方向固定
18	U-BP1100IR	带通滤色片: 1100nm
19	U-BP1200IR	带通滤色片: 1200nm

透射光

20	43IF550-W45	绿色Ø45mm滤色片
21	U-POT	起偏镜

● 使用BX3M-RLAS-S和U-FDICR时不需要AN和PO

聚光镜

聚光镜能会聚和聚焦透射光线。用于透射光观察。

1	U-AC2	阿贝聚光镜 (适用于不小于5倍的物镜)
2	U-SC3	可转出聚光镜 (适用于不小于1.25倍的物镜)
3	U-LWCD	用于玻璃板的长工作距离聚光镜 (U-MSSSPG, U-SPG64)
4	U-POC-2	用于偏光的可转出聚光镜



分光镜组件

用于BX3M-URAS-S的分光镜组件。根据所需的观察进行选择。

1	U-FBF	用于BF, ND滤色片可拆卸
2	U-FDF	用于DF
3	U-FDICR	用于POL, 固定式尼科尔正交
4	U-FBFL	用于BF, 内置ND滤色片 (需要同时使用BF*和FL)
5	U-FWUS	用于紫外线-FL: BP330-385 BA420 DM400
6	U-FWBS	用于蓝色-FL: BP460-490 BA520IF DM500
7	U-FWGS	用于绿色-FL: BP510-550 BA590 DM570
8	U-FF	空镜组

* 仅用于同轴反射照明



中间镜筒

用于多种目的的各种类型的附件。在镜筒与照明器之间使用。

1	U-CA	变倍器 (1倍, 1.25倍, 1.6倍, 2倍)
2	U-ECA	变倍器 (1倍, 2倍)
3	U-EPA2	眼点调节器: +30mm
4	U-DP	用于U-DP1XC的双端口
5	U-DP1XC	用于U-DP的C-接口TV相机适配器
6	U-TRU	三目中间镜筒



UIS2物镜

物镜可以放大样品。选择与工作距离、分辨率和使用的观察方法相匹配的物镜。

物镜	放大倍率	NA	W.D. (mm)	盖玻片厚度*3 (mm)	分辨率*4 (μm)
MPLAPON	1 50X	0.95	0.35	0	0.35
	2 100X	0.95	0.35	0	0.35
MPLFLN	3 1.25X*5*6	0.04	3.5	0-0.17	8.39
	4 2.5X*6	0.08	10.7	0-0.17	4.19
	5 5X	0.15	20.0	0-0.17	2.24
	6 10X	0.30	11.0	0-0.17	1.12
	7 20X	0.45	3.1	0	0.75
	8 40X*2	0.75	0.63	0	0.45
	9 50X	0.80	1.0	0	0.42
10 100X	0.90	1.0	0	0.37	
SLMPLN	11 20X	0.25	25	0-0.17	1.34
	12 50X	0.35	18	0	0.96
	13 100X	0.6	7.6	0	0.56
LMPLFLN	14 5X	0.13	22.5	0-0.17	2.58
	15 10X	0.25	21.0	0-0.17	1.34
	16 20X	0.40	12.0	0	0.84
	17 50X	0.50	10.6	0	0.67
18 100X	0.80	3.4	0	0.42	
MPLN*5	19 5X	0.10	20.0	0-0.17	3.36
	20 10X	0.25	10.6	0-0.17	1.34
	21 20X	0.40	1.3	0	0.84
	22 50X	0.75	0.38	0	0.45
23 100X	0.90	0.21	0	0.37	
LCPLFLN-LCD	24 20X	0.45	8.3-7.4	0-1.2	0.75
	25 50X	0.70	3.0-2.2	0-1.2	0.48
	26 100X	0.85	1.2-0.9	0-0.7	0.39
MPLFLN-BD*7	27 5X	0.15	12.0	0-0.17	2.24
	28 10X	0.30	6.5	0-0.17	1.12
	29 20X	0.45	3.0	0	0.75
	30 50X	0.80	1.0	0	0.42
	31 100X	0.90	1.0	0	0.37
	32 150X	0.90	1.0	0	0.37
MPLFLN-BDP*7	33 5X	0.15	12.0	0-0.17	2.24
	34 10X	0.25	6.5	0-0.17	1.34
	35 20X	0.40	3.0	0	0.84
	36 50X	0.75	1.0	0	0.45
	37 100X	0.90	1.0	0	0.37
LMPLFLN-BD*7	38 5X	0.13	15.0	0-0.17	2.58
	39 10X	0.25	10.0	0-0.17	1.34
	40 20X	0.40	12.0	0	0.84
	41 50X	0.50	10.6	0	0.67
	42 100X	0.80	3.3	0	0.42
MPLN-BD*5*7*8	43 5X	0.10	12.0	0-0.17	3.36
	44 10X	0.25	6.5	0-0.17	1.34
	45 20X	0.40	1.3	0	0.84
	46 50X	0.75	0.38	0	0.45
	47 100X	0.90	0.21	0	0.37
MPLAPON	100XOil*1	1.4	0.1	0	0.24



*1 指定浸油: IMMOIL-F30CC

*2 MPLFLN40X物镜不适用于微干涉观察。

*3 0: 无盖玻片标本

*4 孔径光阑全开时计算的分辨率

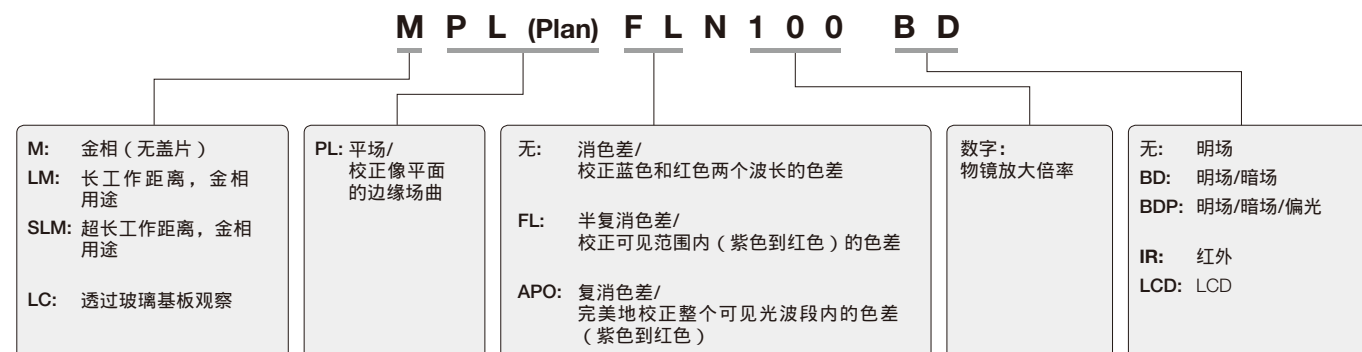
*5 上限到FN22, 不适用于FN26.5

*6 检偏镜和起偏镜推荐与MPLFLN1.25X和2.5X配套使用

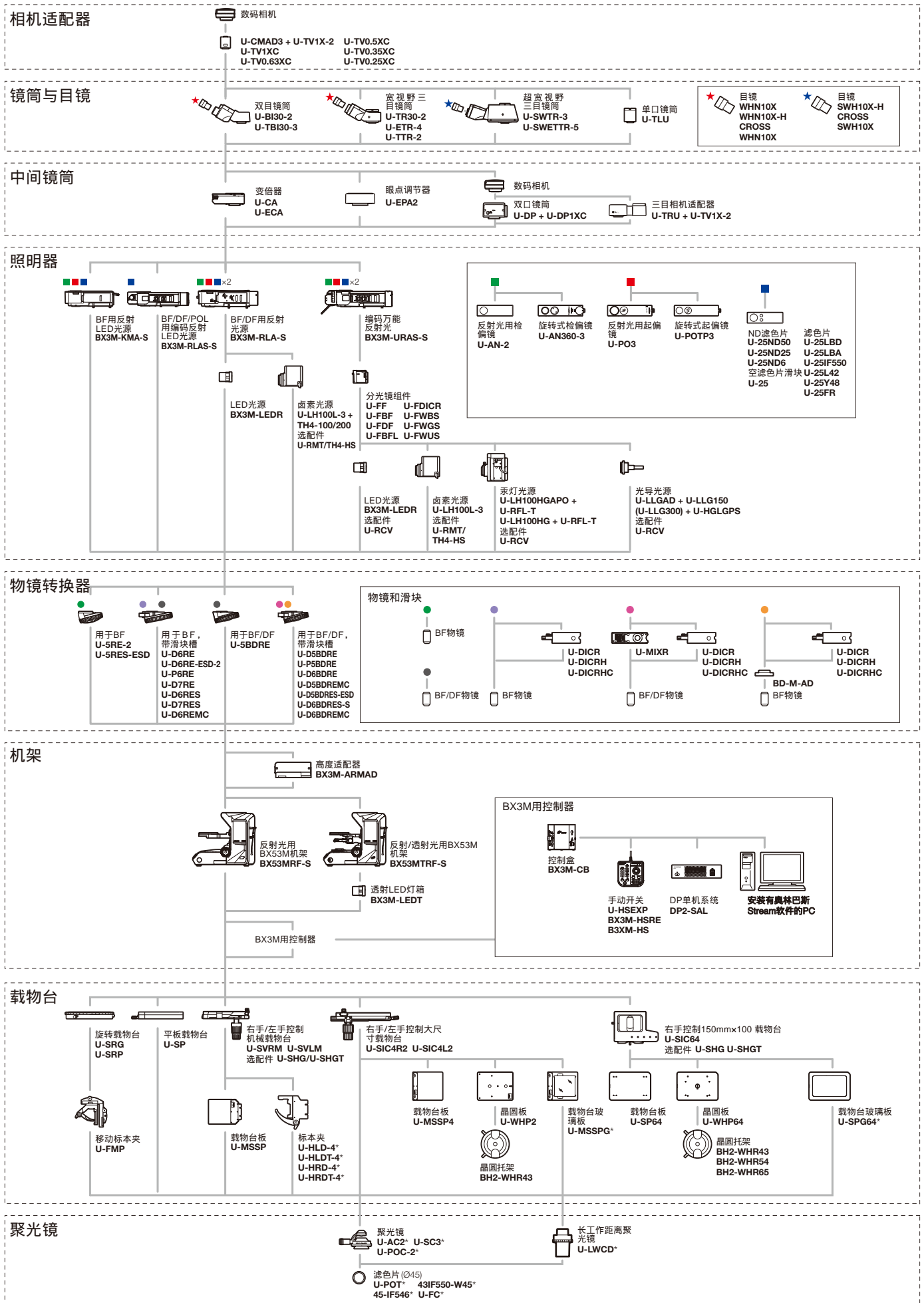
*7 BD: 明场/暗场物镜

*8 MPLN-BD系列物镜与高强度光源配套使用时, 比如用于暗场观察的汞灯和氙灯, 视场周围可能出现出现轻微的光晕

■ 物镜镜头缩写的定义

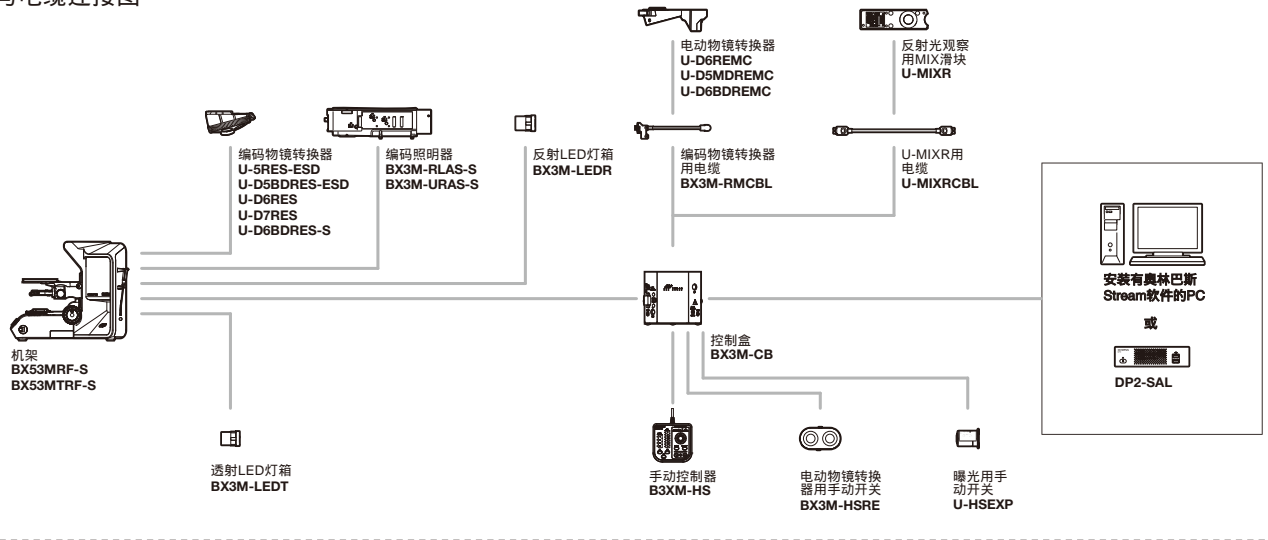


BX53M系统图 (用于反射和反射/透射光组合)

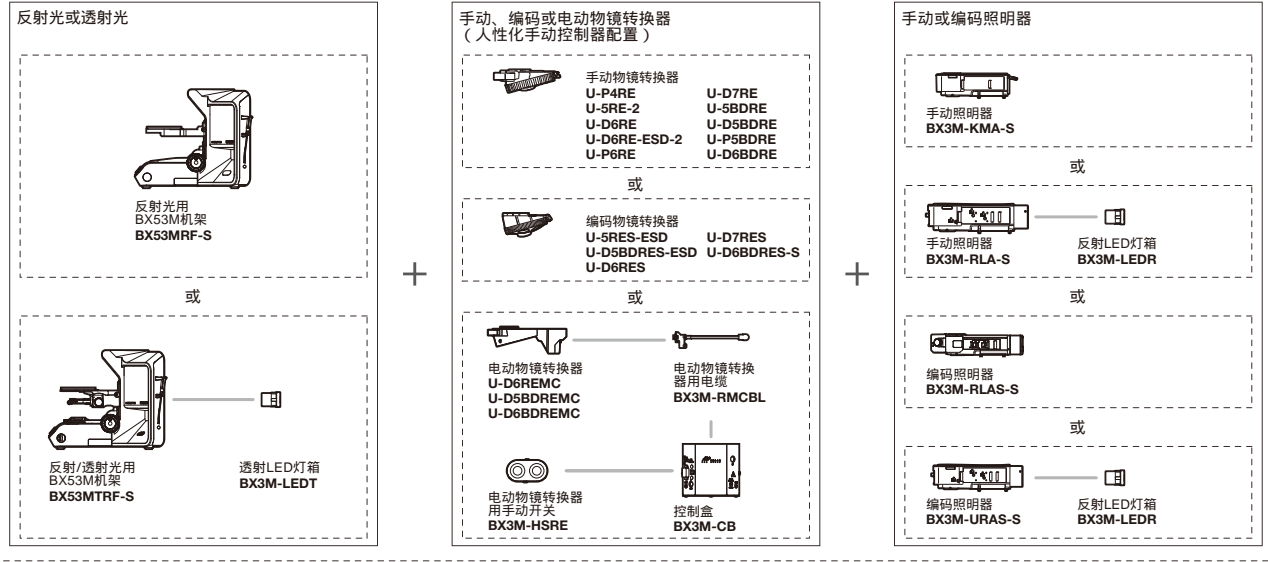


* 仅用于透射光组合

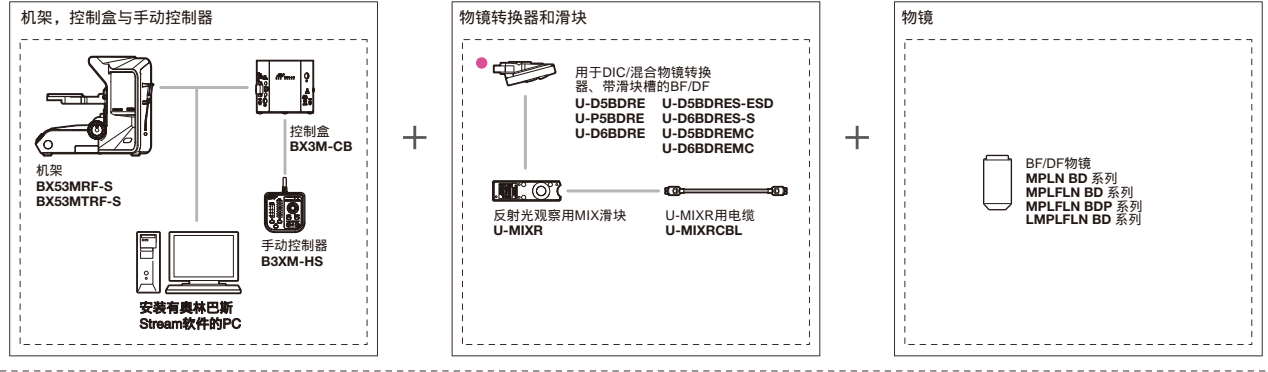
控制盒与电缆连接图



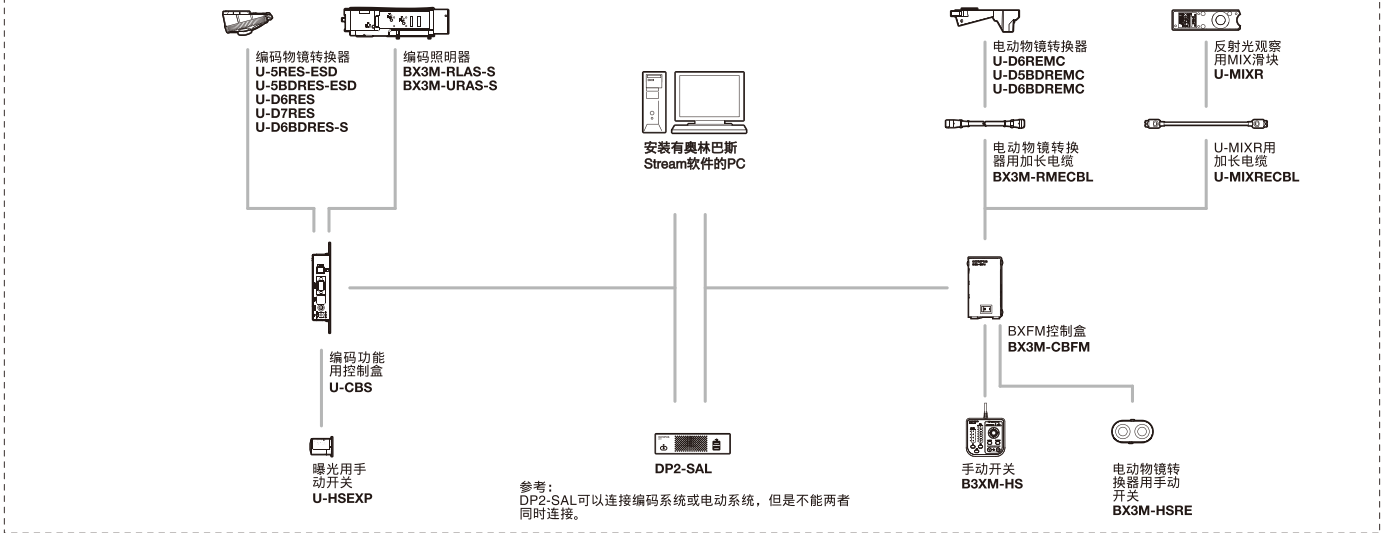
单机配置



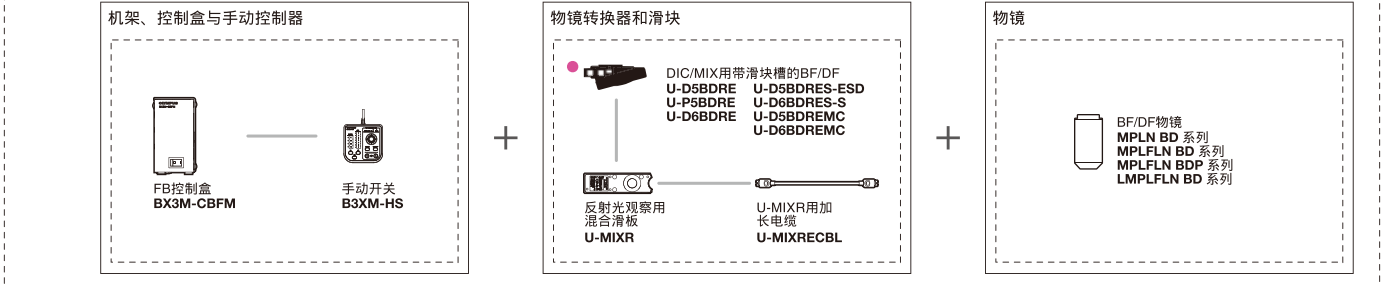
MIX观察配置



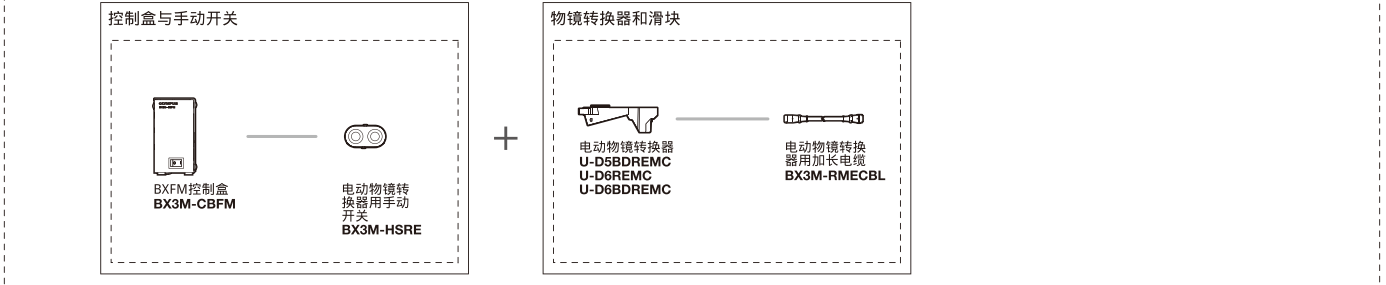
控制盒与电缆连接图



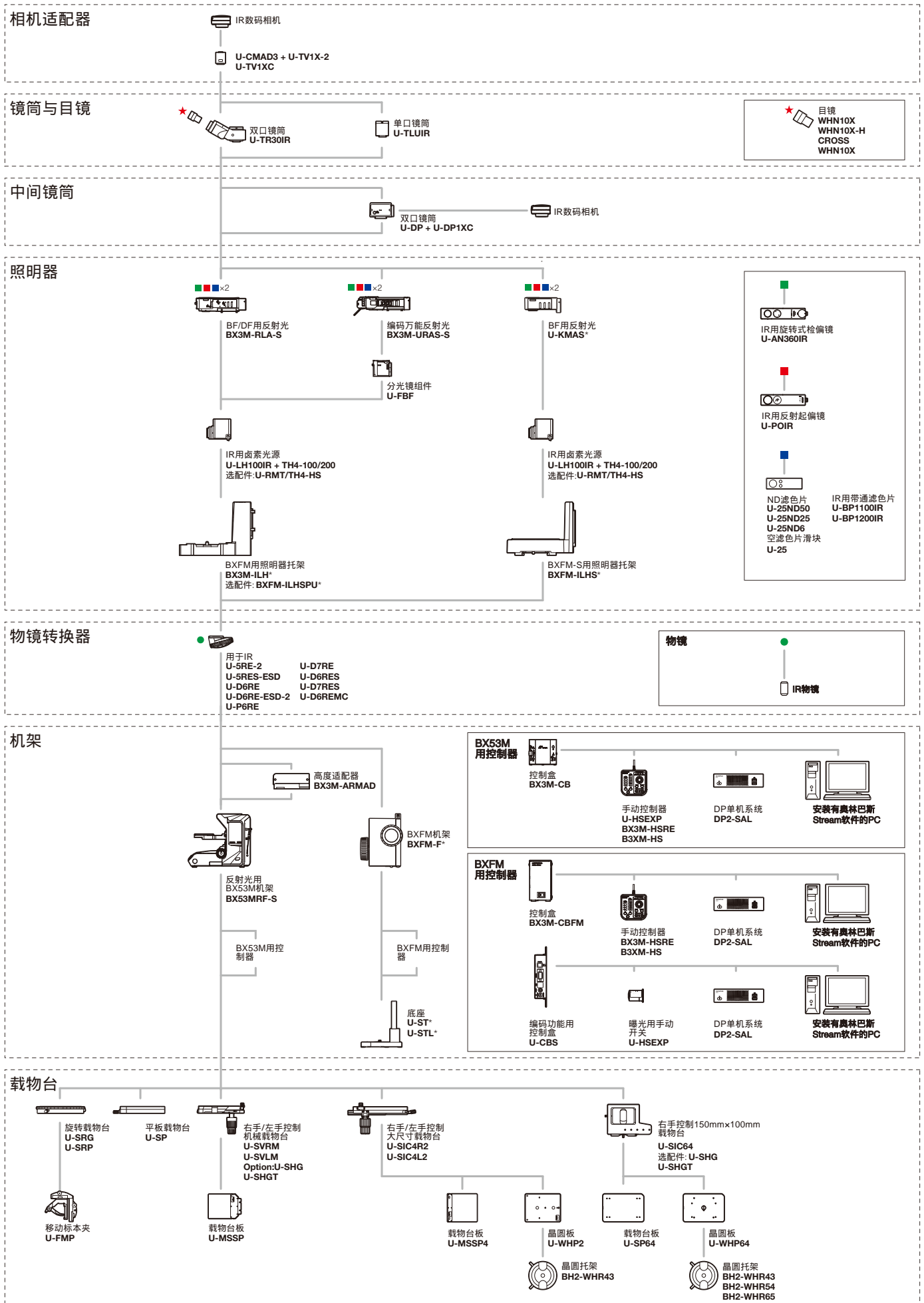
MIX观察配置



电动物镜转换器配置

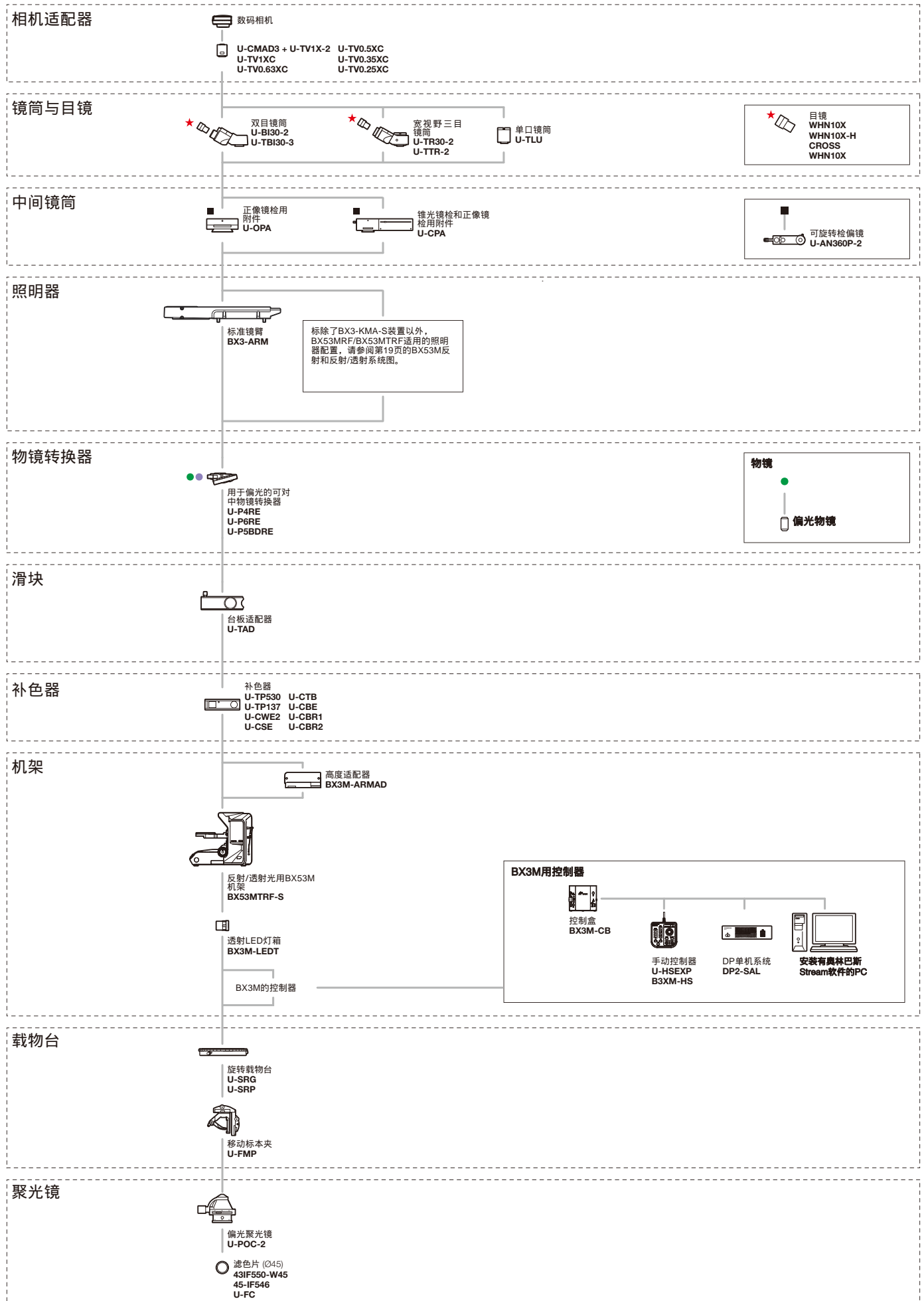


BX53M系统图 (用于红外观察)



*仅用于BXFM系统

BX53M系统图 (用于偏光观察)



规格

BX53M规格（用于反射和反射/透射光组合）

		BX53MTRF-S	BX53MRF-S	BXFM
光学系统		UIS2光学系统（无限远校正）		
显微镜机架	照明	反射/透射	反射	
	对焦	行程：25 mm 每转的微调行程：100 μm 最小刻度：1 μm 配有上限限位器，用于粗调手柄的扭力调节		行程：30 mm 每转的微调行程：200 μm 最小刻度：2 μm 配有用于粗调手柄的扭力调节
	最大样品高度	35 mm（不含高度适配器） 75 mm（带BX3M-ARMAD）	65 mm（不含高度适配器） 105 mm（带BX3M-ARMAD）	取决于安装配置
观察筒	宽视野FN22	倒像：双目、三目、倾斜式双目 正像：三目、倾斜式双目		
	超宽视野FN26.5	倒像：三目 正像：三目、倾斜式三目		
反射光照明	常规观察技术	BX3M-RLAS-S 编码，白光LED，BF/DF/DIC/POL/MIX FS，AS（带对中装置） BX3M-KMA-S 白光LED，BF/DIC/POL/MIX FS，AS（带对中装置） BX3M-RLA-S 100W/50W卤素灯，白光LED，BF/DF/DIC/POL/MIX FS，AS（带对中装置），BF/DF切 换时中密度滤色片联动		
	荧光	BX3M-URAS-S 编码，100W汞灯，4孔位分光镜组件转换器，（标准：WB，WG，WU BF等） FS，AS（带对中装置），带光闸装置		U-KMAS 白光LED，100W卤素灯 光纤照明，BF/DIC/POL/MIX
透射光		白光LED 阿贝/长工作距离聚光镜	-	
物镜转换器	用于BF	孔数：5 7孔，类型：手动/电动/编码（手动），对中：有/无		
	用于BF/DF	孔数：5 7孔，类型：手动/电动/编码（手动），对中：有/无		
载物台（X×Y）		同轴左手（右手）操作载物台： 76mm×52mm，采用扭力调节 大型同轴左手（右手）操作载物台： 100mm×105mm，带Y轴锁定装置 大型同轴右手操作载物台： 150mm×100mm，带扭力调节和Y轴锁定装置		-
重量		大约18.3 kg （显微镜机架7.6 kg）	大约15.8 kg （显微镜机架7.4 kg）	大约11.1 kg （显微镜机架1.9 kg）

BX53M规格（用于红外观察）

		BX53MRF-S	BXFM
IR观察筒	宽视野FN22	倒像：三目	
反射光照明	IR观察	BX3M-RLA-S IR用100W/50W卤素灯，BF/IR，AS（带对中装置），带通滤色片（1100nm，1200nm） BX3M-URAS-S IR用100W/50W卤素灯，BF/IR，AS（带对中装置），带通滤色片（1100nm，1200nm），光闸装置	
		-	U-KMAS 用于IR的100W/50W卤素灯，BF/IR
物镜转换器	用于BF	孔数：5 7孔，类型：手动/电动/编码（手动），对中：有/无	
载物台（X×Y）		同轴左手（右手）操作载物台： 76mm×52mm，采用扭力调节 大型同轴左手（右手）操作载物台： 100mm×105mm，带Y轴锁定装置 大型同轴右手操作载物台： 150mm×100mm，带扭力调节和Y轴锁定装置	
重量		大约18.9 kg（显微镜机架7.4 kg）	大约11.6 kg（显微镜机架1.9 kg）

BX53M规格 (用于偏光观察)

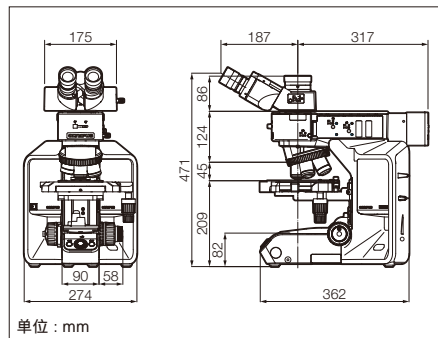
		BX53MTRF-S	
偏光中间附件 (U-CPA或U-OPA)	宽视野FN22	倒像: 双目, 三目, 倾斜式双目 正像: 三目, 倾斜式三目	
	勃氏镜	可对焦	
	勃氏镜视场光阑	直径Ø3.4mm (固定)	
	切换正像镜检和锥光镜检时加入或退出勃氏镜	●: 勃氏镜进入光路 ○: 勃氏镜退出光路 (仅U-CPA)	
	检偏镜插槽	旋转式检偏镜插槽 (U-AN360P-2)	
检偏镜 (U-AN360P-2)		可旋转360°的拨盘 可旋转的最小角度0.1°	
对中式物镜转换器 (U-P4RE)		四孔, 附对中装置, 补色器适配器 (U-TAD) 可以安装1/4λ试板 (U-TP137), 1λ试板 (U-TP530) 和各种补色器。	
载物台 (U-SRP)		带3点对中功能的偏光专用旋转载物台 可旋转360°, 可锁定在任何位置, 360°每刻度递增1° (最小分辨率6', 使用游标尺) 45°锁定功能 可安装移动标本夹 (U-FMP)	
聚光镜 (U-POC-2)		消色差无应力聚光镜 (U-POC-2), 带外摆式消色差顶部透镜的可旋转360°起偏镜。 "0°"刻度处的锁定机构可调节。 NA0.9 (顶部镜头内摆) NA0.18 (顶部镜头外摆) 孔径光阑: 直径从2mm到21mm可调节	
重量		大约16.2kg (显微镜机架7.6kg)	

BX53M/BXFM ESD装置

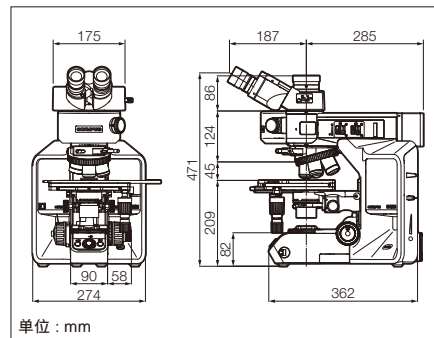
部件	显微镜机架: BX53MRF-S, BX53MTRF-S 照明器: BX3M-KMA-S, BX3M-RLA-S, BX3M-URAS-S, BX3M-RLAS-S 物镜转换器: U-D6BDRES-S, U-D6RE-ESD, U-D5BDREMC-ESD, U-5RES-ESD 载物台: U-SIC4R2, U-SIC4L2, U-SP4, U-MSSP4
----	--

尺寸

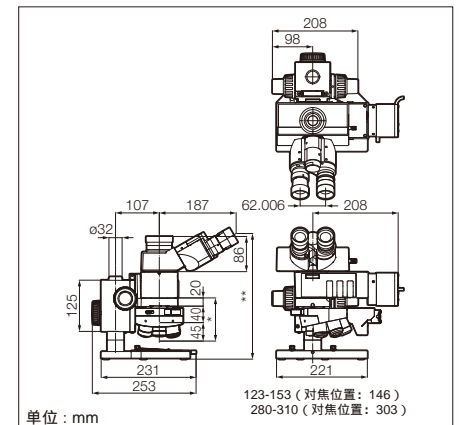
BX53M (用于反射组合)



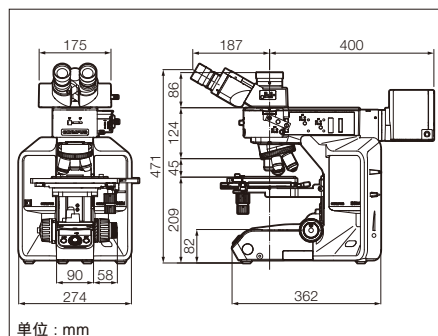
BX53M (用于反射/透射光组合)



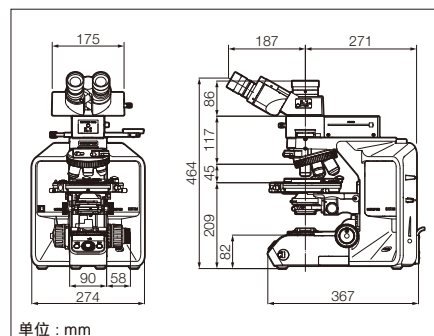
BXFM系统



BX53M (用于IR观察)



BX53M (用于偏光观察)



奥林巴斯公司为材料学和工业显微镜检查提供了丰富的产品系列。有关DSX系列光学数码显微镜和LEXT 3D测量激光扫描共聚焦显微镜的更多信息，请查阅我们的网站，www.olympus-ims.com/zh/microscope。



LEXT 3D测量激光共聚焦显微镜

使用奥林巴斯LEXT激光扫描共聚焦显微镜，可以很方便地以10nm的分辨率进行非接触3D观察和表面特征的测量。



DSX 510



DSX 510i

DSX光学数码显微镜

DSX先进的数码技术提供了卓越的画质和一流的操作便捷性，是任何经验水平的用户的理想工具。DSX的智能操作界面就像使用智能手机或平板电脑一样简单，并且有对于2D和3D测量，可以保证其精确性和重复性。